



JURBY WATERTECH

Инструкция по установке и эксплуатации

Установка умягчения периодического действия

AquaHard®



I. НАЗНАЧЕНИЕ

Установки умягчения предназначены для умягчения воды, используемой для хозяйственно-питьевых нужд, в системах отопления и горячего водоснабжения, для подпитки котельных установок, в технологических линиях пищевых производств.

Умягчение воды осуществляется методом натрий-катионирования при фильтрации исходной воды через слой ионообменной смолы.

Регенерация ионообменной смолы производится раствором поваренной соли автоматически с заданной периодичностью.

Для умягчения воды на установках умягчения используется сильнокислотная катионообменная смола с полной обменной емкостью не менее 1,2 г-экв/л.

Применение установок умягчения при соблюдении условий эксплуатации обеспечивает следующие значения остаточной общей жесткости умягченной воды:

- при нормальной производительности установки – 0,05-0,1 мг-экв/л;
- при максимальной производительности установки – 0,3-0,5 мг-экв/л.

II. УСЛОВИЯ ПРИМЕНЕНИЯ

Основные требования к качеству воды, обрабатываемой на установках умягчения:

- взвешенные вещества – не более 5 мг/л;
- жесткость общая – до 20 мг-экв/л;
- общее солесодержание – до 1000 мг/л;
- цветность – не более 30 градусов;
- железо общее – не более 0,5 мг/л;
- нефтепродукты – отсутствие;
- сероводород и сульфиды – отсутствие;
- твердые абразивные частицы – отсутствие;
- свободный активный хлор – не более 1 мг/л;
- окисляемость перманганатная – не более 6,0 мгО₂/л;
- температура – 5-35 °С;
- давление воды на входе – мин. 2 атм.

В случае, если показатели качества исходной воды не отвечают указанным требованиям, необходимо предусматривать ее предварительную обработку до подачи на установку умягчения.

III. ТЕХНИЧЕСКИЕ ХАРАКТЕРИСТИКИ

В состав установки умягчения воды серии “SFL” входят следующие элементы:

1. один натрий-катионитный фильтр;
2. электромеханический блок автоматического управления процессом регенерации фильтра;
3. бак-солеорастворитель.



Натрий-катионитный фильтр состоит из:

- 1.1. корпус фильтров изготовлен из полиэтилена высокой плотности с наружным покрытием из стекловолокна на эпоксидной смоле. В корпусе имеется верхнее резьбовое отверстие для установки дренажно-распределительной системы, загрузки фильтрующих материалов, крепления блока управления.
- 1.2. ионообменной смолы;
- 1.3. поддерживающего слоя гравия;
- 1.4. дренажно-распределительной системы: верхний щелевой экран, вертикальный коректор, дренажное устройство в виде одного щелевого колпачка или шести щелевых лучей .

В состав блока управления входят:

- 2.1 программное устройство, используемое для установки частоты, времени начала и продолжительности процесса регенерации фильтра;
- 2.2 многоходовой клапан, переключение которого во время регенерации фильтра полностью заменяет стандартную запорно-регулирующую арматуру;
- 2.3 встроенный эжектор для отбора раствора соли из бака-солерастворителя и защитный экран эжектора;
- 2.4 двигатели программного устройства и многоходового клапана;
- 2.5 один крыльчатый счетчик воды специальной конструкции, монтируемый на многоходовом клапане.

В состав бака-солерастворителя входят следующие элементы:

- 3.1 корпус и крышка из полиэтилена высокой плотности;
- 3.2 солезаборник;
- 3.3 защитный кожух солезаборника с крышкой;
- 3.4 переливной штуцер;
- 3.5 гибкий шланг для присоединения солезаборника к блоку управления.

Таблица 1 общие характеристики

Тип	Производительность (м ³ /ч)		Потеря давления (атм)		Количество смолы л	Обменная емкость г-экв	Расход соли на одну регенерацию кг	Емкость солевого бака л	Корпус филь-тра дюймы
	Q _{ном}	Q _{max}	Δp _{ном}	Δp _{max}					
S/5600 MS 0.020SC/1	0.6	0.8	0.2	0.3	20	28	3	100	8x35
S/5600 MS 0.025SC/1	0.8	1.0	0.2	0.4	25	35	4	100	8x44
S/5600 MS 0.035SC/1	1.1	1.4	0.4	0.5	35	49	6	100	10x44
S/5600 MS 0.045SC/1	1.4	1.8	0.7	0.8	45	63	8	150	10x54
S/5600 MS 0.055SC/1	1.7	2.2	0.6	0.7	55	77	9	150	12x48
S/2750 MS 0.055SC/1	1.7	2.2	0.6	0.7	55	77	9	150	12X48
S/5000 MS 0.075SC/1	2.3	3.0	0.6	0.8	75	105	12	150	13x54
S/2750 MS 0.075SC/1	2.3	3.0	0.3	0.6	75	105	12	150	13x54
S/5000 MS 0.100SC/1	3.0	4.0	0.7	1.0	100	140	18	200	14x65
S/2750 MS 0.100SC/1	3.0	4.0	0.4	0.9	100	140	18	200	14x65
S/5000 MS 0.125SC/1	3.8	5.0	0.9	1.3	125	175	22	200	16x65

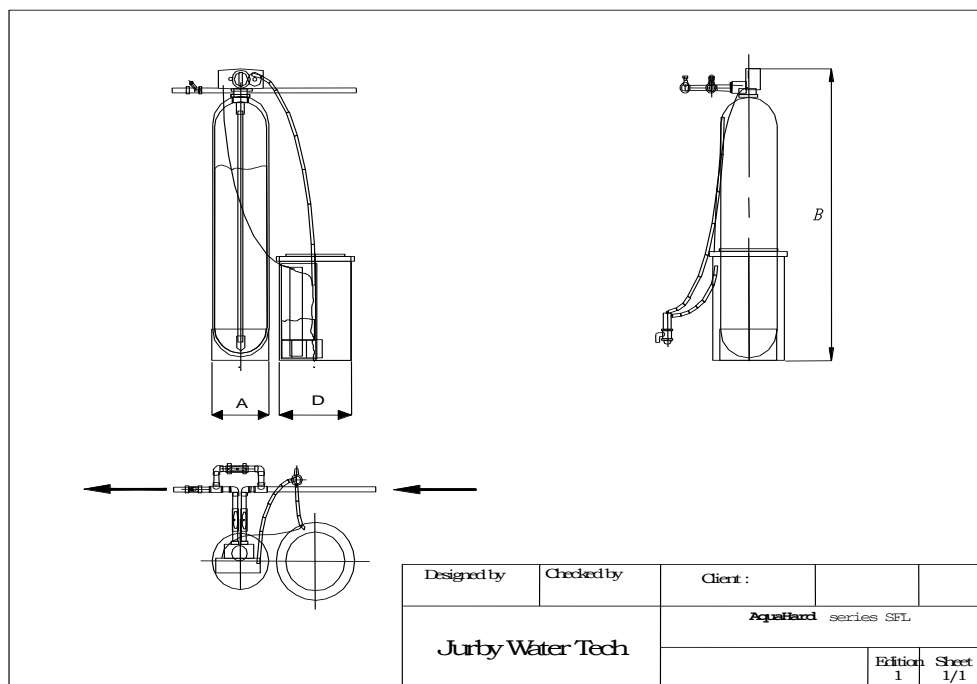


S/2750 MS 0.125SC/1	3.8	5.0	0.7	1.1	125	175	22	200	16x65
S/2850 MS 0.125SC/1	3.8	5.0	0.6	1.2	125	175	22	200	16x65
S/2850 MS 0.175SC/1	5.3	7.0	0.6	1.2	175	245	28	300	18x65
S/2850 MS 0.200SC/1	6.0	8.0	0.8	1.3	200	280	34	300	21x60
S/2850 MS 0.325SC/1	9.8	13.0	0.8	1.5	325	455	57	520	24x69
S/2900 MS 0.325SC/1	9.8	13.0	1.1	1.8	325	455	57	520	24x69
S/2900 MS 0.500SC/1	15.0	20.0	1.2	1.8	500	700	80	850	30x72

Габаритные размеры установок указаны в таблице 2.

Таблица 2 габариты установки

Тип	Измерения мм			Подключительные размеры		
	Длина А	Высота В	Диаметр D	Вход	Выход	Дренаж
S/5600 MS 0.020SC/1	203	1070	470	1"	1"	1/2"
S/5600 MS 0.025SC/1	203	1100	470	1"	1"	1/2"
S/5600 MS 0.035SC/1	254	1290	470	1"	1"	1/2"
S/5600 MS 0.045SC/1	254	1560	470	1"	1"	1/2"
S/5600 MS 0.055SC/1	305	1410	530	1"	1"	1/2"
S/2750 MS 0.055SC/1	305	1400	530	1"	1"	3/4"
S/5000 MS 0.075SC/1	330	1600	530	1"	1"	3/4"
S/2750 MS 0.075SC/1	330	1600	530	1"	1"	3/4"
S/5000 MS 0.100SC/1	355	1820	530	1"	1"	3/4"
S/2750 MS 0.100SC/1	355	1820	530	1"	1"	3/4"
S/5000 MS 0.125SC/1	406	1800	530	1"	1"	3/4"
S/2750 MS 0.125SC/1	406	1840	530	1"	1"	3/4"
S/2850 MS 0.125SC/1	406	1840	530	1 1/2"	1 1/2"	1"
S/2850 MS 0.175SC/1	450	1800	710	1 1/2"	1 1/2"	1"
S/2850 MS 0.200SC/1	533	1750	710	1 1/2"	1 1/2"	1"
S/2850 MS 0.325SC/1	533	2000	910	1 1/2"	1 1/2"	1"
S/2900 MS 0.325SC/1	610	2140	910	2"	2"	3/4"
S/2900 MS 0.500SC/1	762	2140	1090	2"	2"	3/4"



IV. ОПИСАНИЕ И ПРИНЦИП РАБОТЫ

Принцип действия установки умягчения воды основан на методе натрий-катионирования. Режим работы установки: катионитный фильтр находится в рабочем режиме, переключение фильтра из одного режима в другой происходит через 18 секунд после того, как встроенный счетчик зафиксирует окончание пропуска заданного объема воды (что соответствует нулевому значению на его шкале). После переключения фильтра шкала счетчика возвращается в исходное положение. Сразу после переключения начинается регенерация фильтра. Регенерация осуществляется путем обработки ионообменной смолы раствором поваренной соли из бака-солеорастворителя. Все операции процесса регенерации выполняются автоматически за счет давления исходной воды без использования промежуточных емкостей и насосов. Концентрированный раствор соли в баке-солеорастворителе образуется в результате ее контакта с соответствующим объемом воды. Периодическая загрузка соли в бак осуществляется обслуживающим персоналом. Сброс сточных вод, образующихся в процессе регенерации, производится в хозяйственно-бытовую или производственную канализацию.

Процесс регенерации катионитного фильтра состоит из следующих циклов:

- **Цикл 1** – обратная промывка смолы сырой водой, подаваемой в направлении снизу вверх. Служит для взрыхления и очистки смолы от накопившегося осадка.
- **Цикл 2** – обработка смолы раствором соли и медленная отмывка. Концентрированный раствор (26%) и бака-солеорастворителя через солезаборник по гибкому шлангу поступает в блок управления, где смешивается с водой до рабочей концентрации (7-10%), и затем подается в катионитный фильтр в направлении сверху вниз (по прямоточной схеме).



Отбор раствора из бака происходит за счет вакуума, образующегося во встроенном эжекторе под давлением воды.

По окончании регенерационного раствора в баке-солерастворителе с такой же скоростью производится медленная проточная отмывка слоя смолы умягченной водой.

- **Цикл 3** – быстрая проточная отмывка смолы умягченной водой для уплотнения ее слоя и удаления из него остатков отработанного регенерационного раствора соли.
- **Цикл 4** – заполнение водой бака-солерастворителя. Заданный объем воды заливается в бак-солерастворитель. Этот объем определяет дозу соли на регенерацию установки.

V. РАЗМЕЩЕНИЕ И ПОДКЛЮЧЕНИЕ

Условия применения установок умягчения:

- давление воды поступающей на установку – не менее 2,5 и не более 6,0 атм;
- максимальный расход воды поступающий на установку – не менее требуемого расхода на обратную промывку плюс используемая производительность;
- требуемое напряжение электрической сети - $220 \pm 10\%$ В, 50 Гц;
- потребляемая электрическая мощность 100 Вт;
- температура воздуха в помещении – 5-35 °С;
- влажность воздуха – не более 70%;

не допускается:

- образование вакуума внутри корпуса установки;
- воздействие на установку прямого солнечного света, нулевой и отрицательных температур;
- расположение установки в непосредственной близости от нагревательных устройств;
- монтаж установки в помещении с повышенным содержанием пыли в воздухе.

5.1 Рекомендации для инсталляции:

1. Установка должна быть смонтирована непосредственно на вводе водопровода, максимально близко к системе хозяйственно-бытовой или производственной канализации.
2. Подключение установки умягчения к трубопроводу исходной воды производится через обводную линию (байпас), оборудованную запорной арматурой, позволяющей при необходимости подавать потребителю исходную воду.
3. При монтаже установки умягчения следует предусмотреть возможность ее отключения от систем водопровода и канализации. До и после установки умягчения рекомендуется смонтировать проботборные краны и манометры.
4. Перед проведением монтажных работ следует убедиться, что в течении суток давление исходной воды не превышает 6,0 атм, в противном случае перед установкой умягчения необходимо смонтировать редукционный клапан.

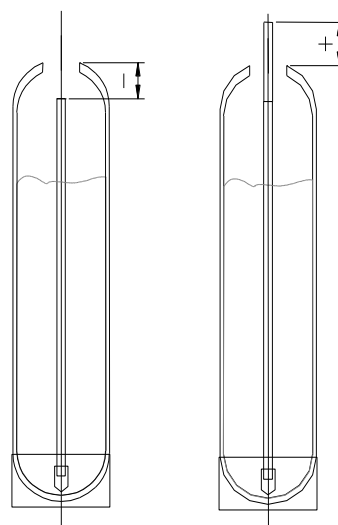


5. Если исходная вода содержит взвешенные вещества (ржавчину, глину, мелкий песок и т.п.), перед установкой умягчения следует смонтировать фильтр грубой очистки производительностью не менее производительности установки умягчения.
6. Сброс сточных вод от установки умягчения производится в хозяйственно-бытовую или производственную канализацию *в напорном режиме*.
Пропускная способность системы канализации должна быть *не менее* требуемого расхода воды на обратную промывку установки умягчения плюс производительность фильтра.
7. Отведение переливных вод от баков-солерастворителей в канализацию должно осуществляться по отдельному трубопроводу, который нельзя объединять с трубопроводом, отводящим сточные воды от блока управления установки
8. Для питания блока управления следует установить розетку европейского стандарта с заземлением, подключенные к электрической сети с параметрами 220±10% В, 50 Гц. При больших отклонениях напряжения необходимо дополнительно установить его стабилизатор.
Розетка должна быть смонтирована на стене в удобном месте рядом с установкой умягчения на такой высоте, чтобы была полностью исключена возможность попадания на нее воды.
Заземление розетки должно быть предусмотрено в обязательном порядке.

5.2 Сборка фильтра:

1. Установить центральный распределительный стояк распределителем вниз в корпусе фильтра. (В нижней части корпуса фильтра обычно имеется центрирующее углубление.)
2. Отмерить и отрезать лишнюю часть стояка в зависимости от типа используемого управляющего блока (см. таблицу ниже).

Тип клапана	Диаметр стояка	Длина
1550	3/4"	- 10 мм
1550	1"	- 27 мм
1850	2"	-10 мм
2900	2"	- 5 мм
3150	2"	- 10 мм
5665/6665	1"	- 45 мм
5600/6600UF	3/4" и 1"	- 45 мм
9500	2"	- 8 мм
2750	1"	+ 7 мм
4600	1"	+ 12 мм
5600/6600	3/4"	+ 10 мм
5000	1"	0
9000	1"	0



3. Вставить вертикальный коллектор в корпус, и вращая его, убедиться, что дренажный колпачок встал на посадочное место на дне корпуса. Закрепить верхнее отверстие в трубопроводе плотной пробкой из любого твердого материала так, чтобы ни при каких условиях эта пробка не могла провалиться внутрь корпуса и вертикального коллектора; в

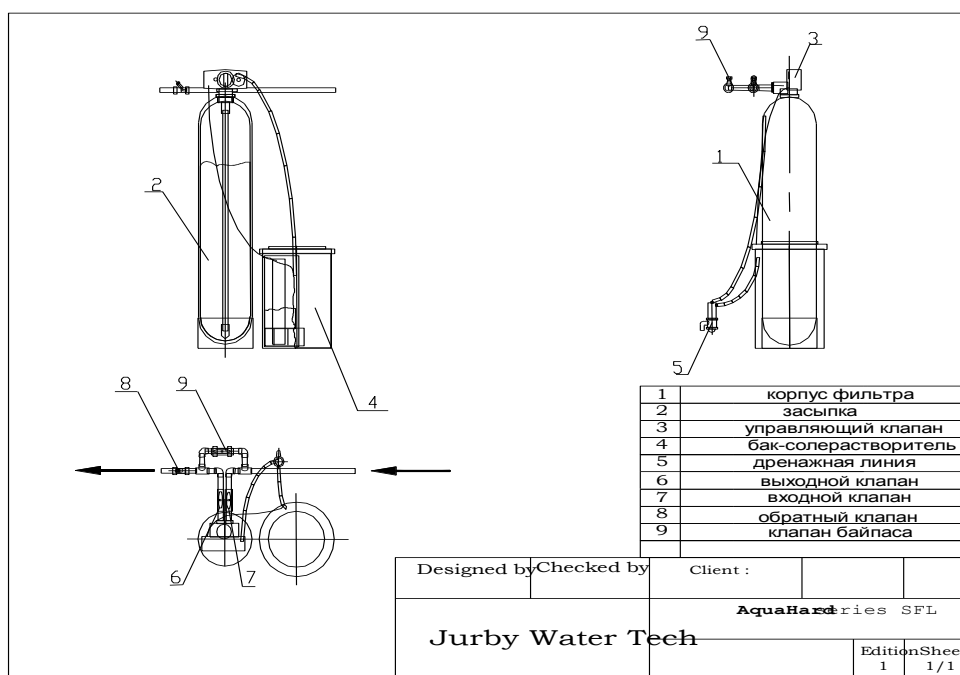


противном случае это приведет к полному выходу из строя многоходового клапана блока управления. Заполнить корпус фильтра водой приблизительно на 2/3 объема; вода служит буфером для засыпаемых фильтрующих материалов. Вставить в горловину корпуса воронку; коллектор может при этом немного отклониться от вертикали, но дренажный колпачок не должен выходить из своего посадочного места на дне корпуса. Засыпать в корпус через воронку требуемое количество гравия. Внимание: после загрузки гравия ни в коем случае не вытаскивать вертикальный коллектор из корпуса! Это может привести к поломке дренажного колпачка в результате попадания гравия в его посадочное место на дне корпуса. Загрузить в корпус расчетное количество фильтрующего материала (см. таблицу основных технических характеристик оборудования). Не допускается попадания в стояк, «поддерживающей» засыпки (гравий) и фильтрующей среды.

4. Установить верхний щелевой экран в горловину управляющего блока и зафиксировать его. Для этого достаточно посадить верхнюю сетку на место и повернуть ее. В других случаях щелевой экран крепится болтами.
5. Навернуть управляющий блок на корпус фильтра. При этом стояк должен попасть в соответствующее отверстие в нижней части блока.
6. Присоединить бак-солеобразователь к блоку управления с помощью гибкого шланга, поставляемого в комплекте установки. Гибкий шланг, соединяющий бак-солеобразователь с блоком управления, прикрепляется к каждому из них.

Замечание: Рекомендуется перед установкой управляющей головки смазывать силиконовой смазкой резиновые уплотнения в блоке (торцевое уплотнение в месте прилегания блока к корпусу фильтра и уплотнение стояка).

Схема подключения





VI. ПОДГОТОВКА К РАБОТЕ И ЗАПУСК

После окончания монтажных работ необходимо выпустить воздух из катионитных фильтров и произвести их первичную регенерацию с целью отмывки смолы. Порядок выполнения этой операции указан ниже.

1. Закрывать вентили на трубопроводах подачи исходной и отвода умягченной воды от установки. Байпасный вентиль также рекомендуется держать закрытым в течении всей регенерации.
2. Проверить настройку (в программном устройстве) продолжительности операций регенерации, в том числе соответствие времени заполнения бака-солерастворителя водой принятой дозе соли на регенерацию; при необходимости изменить продолжительность операций.
3. Засыпать в бак-солерастворитель поваренную соль в количестве, равном 4-5 дозам соли на регенерацию (уровень соли должен быть 10-15 см ниже края бака). Залить в бак-солерастворитель объем воды из расчета 1 литр на 350 г соли, и оставить на 1-2 часа для получения концентрированного раствора соли. С целью ускорения растворения соли рекомендуется интенсивно перемешать воду в баке. Рекомендуется измерить плотность раствора для измерения концентрации. (плотность 26% раствора соли– 1,19 г/мл).
4. Включить блок управления в электрическую сеть.
5. Медленным движением открыть вентиль на трубопроводе подачи исходной воды на установку примерно на 1/3. Вентиль на трубопроводе умягченной воды от установки должен быть закрыт. Включить установку умягчения в режим регенерации. После того, как из трубопровода сброса сточных вод от установки умягчения в канализацию пойдет плотная компактная струя без воздушных пузырей, полностью открыть вентиль на трубопроводе подачи исходной воды и дождаться окончания процесса регенерации первого фильтра. Вентиль на трубопроводе умягченной воды от установки должен быть закрыт в течение всего процесса регенерации.
6. По окончании регенерации фильтра следует:
 - установить на шкале программного устройства требуемый объем умягченной воды;
 - полностью открыть вентиль на трубопроводе отвода умягченной воды от установки;
 - проверить, закрыт ли байпасный вентиль;
 - засыпать в бак-солерастворитель поваренную соль в количестве, достаточном для проведения по меньшей мере 4-5 регенераций установки умягчения.

VII. ПРОГРАМИРОВАНИЕ

Фильтроцикл и другие характеристики установок зависят от качества исходной воды, требований к качеству умягченной воды, конкретных условий эксплуатации..

Пример расчета фильтра цикла: Для программирования таймера надо знать количество воды (фильтроцикл) проходящий через установку умягчения до регенерации. Фильтроцикл приблизительно можно рассчитать по следующей формуле:

$$F = \frac{Q \cdot 14}{H}$$

здесь:



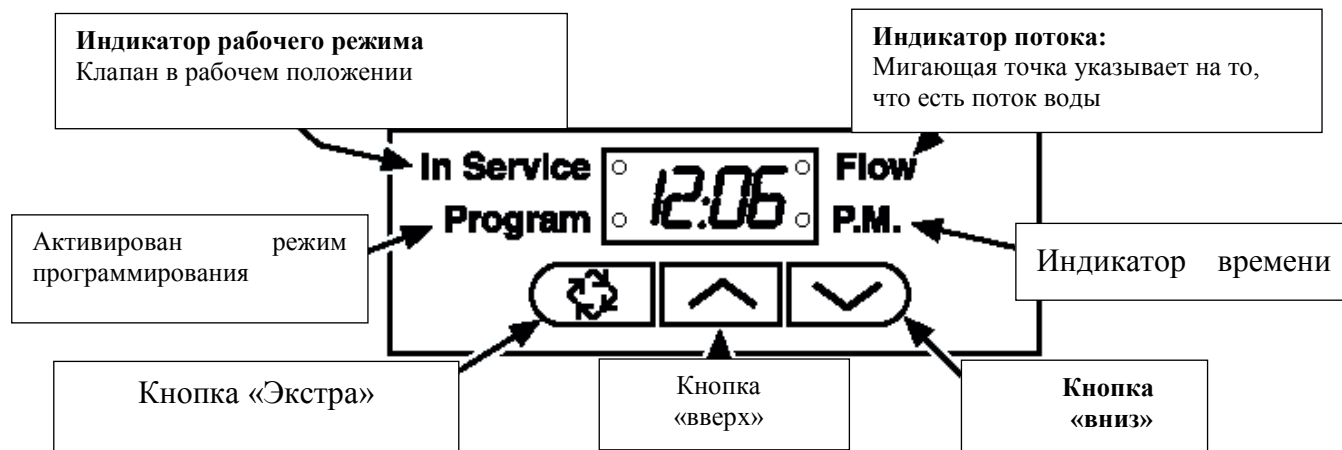
F- фильтроцикл, м³;

Q- объем смолы, л;




H- жесткость, мг-екв/л;

1,4- коэффициент обменной емкости смолы при учёте, что на один литр смолы надо 160 г соли.

Вид панели программирования:



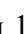
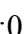


Функциональные клавиши

1. Нажать кнопку «Экстра»  для перехода к следующему этапу программирования.
2. Использовать   для программирования (выбора необходимой позиции).

Установка текущего времени

Текущее время устанавливается с помощью кнопок  .

Вход в меню программирования

Установите клавишами  и  на дисплее время 12:01, затем нажмите вместе клавиши  и  на продолжительность 5 секунд.

Восстановление параметров заводской настройки

Нажать и удерживать кнопки «Верх/Вниз» одновременно в течение 25 секунд. Все параметры заводской настройки будут восстановлены.

Полуавтоматическая регенерация фильтра

1. Нажать и отпустить кнопку «Экстра». При использовании режима немедленной регенерации по пропущенному объему воды [7—2] процесс регенерации работающего фильтра начнется сразу же.
2. Во время регенерации можно быстро переходить от одной стадии к другой, не дожидаясь их окончания в соответствии с заданной продолжительностью. Для этого нужно периодически нажимать кнопку «Экстра» каждый раз, когда на дисплее показан порядковый номер стадии (при этом этот номер не должен мигать). Во время движения двигателя этот номер мигает, и перейти к следующей стадии в этот момент нельзя.

Показания дисплея во время работы фильтра

Во время работы фильтра (горит индикатор «Service») на дисплее показывается текущее время, работающий фильтр (U—1 или U—2), объем воды, который остался до регенерации.



Показания дисплея во время регенерации одного из фильтров

Во время регенерации на дисплее показывается порядковый номер стадии регенерации и время до ее окончания. Например, показание дисплея [2—5] 2-ая стадия регенерации, и до ее окончания осталось менее 6 минут. Во время движения многоходового клапана из одного положения в другое на дисплее мигает порядковый номер следующей стадии регенерации.

Работа фильтра во время режима программирования

Войти в режим программирования можно только во время работы установки (режим «Service»). Вся заложенная во время программирования информация сохраняется в памяти процессора неограниченно долго.

Работа фильтра при отсутствии электричества

При отсутствии электричества процессор продолжает хранить всю заложенную в него информацию в течение многих лет. Информация о текущем времени будет утеряна. После подачи электроэнергии будет необходимо снова ввести текущее время.



Ход программирования:

1. Нажать для перехода к следующему этапу программирования.
2. Использовать Δ для программирования (выбора необходимой позиции).

Примечание: для 8500SE, 9000SE, 9500SE используется 7-2

Не показывается, если выбрана позиция 7-1

12 :
U--2

1. Выбор разрядности счетчика (дисплея)
U-1 не используется;
U-2 литры;
U-4 кубические метры.

7--2

2. Тип регенерации
7-1 по таймеру;
7-2 по расходомеру немедленная по количеству;
7-3 по расходомеру отложенная по времени.

2800

3. Объем фильтроцикла
В литрах или м³, в зависимости от выбора разрядности дисплея
Пример: 2800 2800 литров

Не показывается, если выбрана позиция 7-2

2 : 00

4. Время регенерации
Пример: 2:00 AM

Ввести фильтроцикл, если выбрана позиция 7-3 (в днях)

AOFF

5. Периодичность фильтроцикла
AOFF отмена ввода;
A-4 периодичность 4 дня;

1-5.0

6. Продолжительность 1-го этапа регенерации
Пример: 5 минут (изменяется)

230.0

7. Продолжительность 2-го этапа
Пример: 30 минут (изменяется)

3-5.0

8. Продолжительность 3-го этапа
Пример: 5 минут (изменяется)

4-5.0

9. Продолжительность 4-го этапа
Пример: 5 минут (изменяется)

5OFF

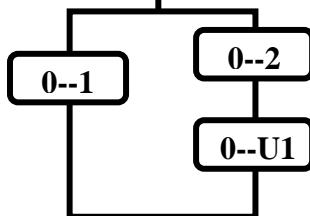
10. Продолжительность 5-го этапа
не используется

Не показывается, если выбрана позиция 7-1

F35.1

11. Выбор типа счетчика
см. сводную таблицу

11.а Выбор типа клапана
0-1
2510SE, 2750SE, 2850SE, 4600SE,
5000SE, 5600SE



11.б Выбор типа клапана
0-2 8500SE, 9000SE,
9500SE

12. Баллон в работе
0-U1 баллон 1 в работе
0-U2 баллон 2 в работе

LF50

12. Частота тока
LF50 частота 50 Гц

▼

12:05

*Конец программирования.
Все данные введены.*

Типы счетчиков
2510SE 3/4" F35.1
2750SE 1" F-2.1
2850SE 1 1/2" F-1.0
4600SE 3/4" F35.1
5000SE 3/4" F34.6
5600SE 3/4" F35.1
8500SE 3/4" F34.9
9000SE 3/4" F35.1
9500SE 1 1/2" F-1.0



VIII. ОСНОВНЫЕ ПРАВИЛА ЭКСПЛУАТАЦИИ

1. Для регенерации установки следует использовать следующие сорта поваренной соли:
 - таблетированную или гранулированную соль с содержанием NaCl не менее 99,5%, производимую специально для этой цели – **JurbySalt**;
 - пищевую по ГОСТ 13830-68 сортов экстра, высшего и первого. Содержание NaCl+KCl 99, 98, 97% и нерастворимых примесей не более 0,05, 0,2 и 0,5% соответственно;
 - техническую очищенную по ТУ-113-13-10-77 с содержанием NaCl+KCl 98% и нерастворимых примесей 0,8%, поставляемую в упаковке.
Применение поваренной соли с высоким содержанием примесей, глинистых и песчаных частиц, а также каменной соли **недопустимо**. Требуется специальная конструкция бака-солерастворителя.
2. Концентрация раствора соли в баке-солерастворителе всегда должна быть максимальной – 26% (плотность 1,197 г/мл) при 20 °С.
3. *Уровень слоя соли в баке-солерастворителе всегда должен быть выше уровня воды.* Это требование обеспечивается, если в баке постоянно находится запас соли по меньшей мере на 4-5 регенераций установки умягчения.
Частота загрузки соли в бак зависит от интенсивности потребления умягченной воды на объекте. Чем крупнее и чище соль, тем большее ее количество можно загружать в бак. Гранулированную и таблетированную соль можно засыпать в количестве до 75% от объема бака.
4. Соль тонкого помола постепенно слеживается на дне бака и блокирует поступление в него воды – при заполнении бака вода начинает выливаться из него через переливной штуцер.
В случае применения такой соли рекомендуется периодически разрыхлять ее слой в баке.
5. Бак-солерастворитель рекомендуется опорожнять и очищать от осадка 1-2 раза в год.
Для очистки солезаборника необходимо отсоединить от блока управления гибкий шланг подачи раствора соли, продуть шланг и солезаборник воздухом и при необходимости промыть водой под небольшим давлением.
6. Рекомендуется периодически проверять и корректировать показания текущего времени на циферблате программного устройства.
После перерыва в подаче электроэнергии необходимо сразу же заново установить текущее время.
7. При существенном изменении показателей качества исходной воды или объема водопотребления на объекте следует немедленно изменить настройки параметров регенерации.
8. Если установка умягчения не использовалась в течение длительного времени, до начала пользования водой во избежание образования микрофлоры в слое смолы необходимо произвести ее полуавтоматическую регенерацию.
Примечание: В случае, если фильтрующая среда хранилась при отрицательных температурах, необходимо дать ей оттаять в течение не менее, чем 36 часов при комнатной температуре.



IX. ДЕЙСТВИЯ ПЕРСОНАЛА В АВАРИЙНОЙ СИТУАЦИИ

1. Аварийная ситуация может возникнуть в следующих случаях:
 - при отказе многоходового клапана вследствие его механической поломки или отключения электропитания блока управления;
 - при протечках в местах присоединения трубопроводов к многоходовому клапану;
 - при авариях каких либо инженерных систем в непосредственной близости к установке.
2. В аварийной ситуации следует:
 - отключить установку, закрыв вентили до и после нее, и открыв байпасный вентиль на линии подачи воды в систему водоснабжения объекта;
 - сбросить давление внутри установки, включив ее в режим полуавтоматической регенерации или открыв ближайший пробоотборный кран (если такой установлен);
 - отключить электропитание установки.
 - сообщить в сервисную службу вас обслуживающей компании.

X. ВОЗМОЖНЫЕ НЕИСПРАВНОСТИ И СПОСОБЫ ИХ УСТРАНЕНИЯ

НЕИСПРАВНОСТЬ	ВОЗМОЖНЫЕ ПРИЧИНЫ	СПОСОБЫ УСТРАНЕНИЯ
1. Вода после установки жесткая, и при этом: <ul style="list-style-type: none"> • не наблюдается периодическое переполнение бака-солерастворителя водой; • соль на регенерацию установки расходуется постоянно. 	1. Открыт байпасный вентиль.	1. Закрыть байпасный вентиль.
	2. Мало соли в баке-солерастворителе.	2. Засыпать в бак столько соли, чтобы ее уровень в нем был выше уровня воды.
	3. Неверно установлена частота регенерации.	3. Установить требуемую частоту регенерации или требуемый объем умягченной воды (в зависимости от модели установки умягчения).
	4. В бак-солерастворитель наливается воды меньше, чем требуется.	4. Увеличить продолжительность заполнения бака, прочистить линию заполнения бака водой.
	5. Слишком высокая моментная скорость потока.	5. Снизить скорость фильтрации с помощью запорной арматуры.
	6. Данная установка не соответствует реальному водопотреблению на объекте.	6. Заменить установкой большего размера или включить еще одну параллельно.



НЕИСПРАВНОСТЬ	ВОЗМОЖНЫЕ ПРИЧИНЫ	СПОСОБЫ УСТРАНЕНИЯ
<p>2. Вода после установки жесткая, и при этом:</p> <ul style="list-style-type: none"> • не наблюдается периодическое переполнение бака-солерастворителя водой; • соль на регенерацию установки не расходуется. 	<p>1. Установка постоянно отключена или периодически отключается от электрической сети.</p>	<p>1. Обеспечить постоянное подключение блока управления установки к действующей электрической сети, устранить все промежуточные выключатели, плавкие предохранители и т.п.</p>
	<p>2. Неисправно программное устройство.</p>	<p>2. Отремонтировать или заменить.</p>
	<p>3. Неверно запрограммирована частота регенерации.</p>	<p>3. Установить с помощью программного устройства требуемую частоту регенерации или требуемый объем умягченной воды (в зависимости от модели установки умягчения).</p>
	<p>4. Содержащиеся в соли твердые примеси покрыли толстым слоем дно бака-солерастворителя.</p>	<p>4. Очистить бак-солерастворитель.</p>
	<p>5. Забился защитный сетчатый экран и/или встроенный эжектор раствора соли.</p>	<p>5. Прочистить эжектор и защитный экран.</p>
	<p>6. Резко упало давление воды перед установкой.</p>	<p>6а. Промыть или заменить предварительные фильтры. 6б. Поднять давление исходной воды по меньшей мере до 2,5 атм (при потреблении воды на нормальной производительности), при необходимости заменить насос.</p>
<p>3. Периодическое переполнение бака-солерастворителя водой.</p>	<p>1. Забился защитный сетчатый экран и/или встроенный эжектор раствора соли.</p>	<p>1. Прочистить эжектор и защитный экран.</p>
	<p>2. Трубопровод сброса сточных вод от установки умягчения в канализацию забился, промерз или пережат.</p>	<p>2. Привести трубопровод в рабочее состояние.</p>
	<p>3. Соль в баке-солерастворителе слежалась и затвердела.</p>	<p>3. Тщательно разрыхлить слой соли.</p>
	<p>4. Скорость заполнения водой бака-солерастворителя слишком велика.</p>	<p>4. Заменить шайбовый регулятор скорости заполнения на меньший.</p>



НЕИСПРАВНОСТЬ	ВОЗМОЖНЫЕ ПРИЧИНЫ	СПОСОБЫ УСТРАНЕНИЯ
	5. Установлена слишком большая доза соли на регенерацию (время заполнения бака).	5. Установить меньшую дозу соли (при необходимости увеличить частоту регенерации)
4. Установка выходит в регенерацию не в заданное время суток (2 или 3 часа утра). (для установок с таймером и отложенной регенерации по времени)	1. Электрическое питание установки прерывалось.	1. Установить на блоке управления текущее время.
5. Установка постоянно сбрасывает воду в канализацию	1. Многоходовой клапан заклинило попавшими в него твердыми частицами.	1. Извлечь, промыть и при необходимости заменить плунжер и уплотнительные прокладки, удалить загрязнения из канала клапана, после сборки проверить работоспособность клапана во всех позициях регенерации.
	2. Внутренняя течь в многоходовом клапане.	2. Заменить уплотнительные прокладки и/или перфорированные кольца внутри клапана.
	3. Двигатель многоходового клапана остановился во время регенерации.	3. Проверить электрические контакты, заменить двигатель.
6. Двигатель многоходового клапана работает без остановки.	1. Неисправность механизма.	1. Заменить соответствующие детали.
	2. Неверно запрограммирована продолжительность регенерации.	2. Запрограммировать заново.
7. Умягченная вода имеет соленый вкус	1. Установлена слишком большая доза соли на регенерацию.	1. Установить меньшую дозу соли и при необходимости увеличить частоту регенерации.
	2. Трубопровод сброса сточных вод от установки умягчения в канализацию частично забился или пережат.	3. Привести трубопровод в рабочее состояние.
	3. Неверно запрограммирована продолжительность регенерации.	4. Запрограммировать более длительное время



НЕИСПРАВНОСТЬ	ВОЗМОЖНЫЕ ПРИЧИНЫ	СПОСОБЫ УСТРАНЕНИЯ
8. Умягченная вода оставляет белые пятна на стекле и темных поверхностях.	1. Исходная вода характеризуется высокими значениями жесткости и/или солесодержания, и после умягчения имеет большое остаточное содержание натрия.	1. Снизить содержание натрия и других солей в умягченной воде с помощью установки опреснения методом обратного осмоса.
9. Низкое давление воды после установки.	1. Большие отложения соединений железа в трубопроводе, подающем исходную воду на установку.	1. Прочистить трубопровод подачи исходной воды на установку.
	2. Большое количество осадка соединений железа внутри установки умягчения.	2а. Прочистить многоходовой клапан. 2б. Очистить или заменить смолу (требуется консультация специалиста!). 2с. Увеличить частоту регенераций. 2д. При большом содержании железа в исходной воде установить дополнительно фильтр обезжелезивания.
	3. Из подающего трубопровода выносится большое количество осадка.	3. Установить предварительный механический фильтр.
10. Вода после регенерации установки остается мягкой в течении небольшого промежутка времени, затем быстро становится жесткой.	1. Ионообменная смола внутри установки умягчения потеряла емкость по солям жесткости в результате отравления соединениями железа.	1а. Очистить или заменить смолу (требуется консультация специалиста!). 1б. При большом содержании железа в исходной воде дополнительно установить фильтр обезжелезивания.
	2. Ионообменная смола внутри установки умягчения потеряла емкость по солям жесткости в результате отравления органическими веществами.	2. Заменить смолу.



XI. РАБОЧИЕ ПАРАМЕТР

Лист заполняется при запуске установки

Наименование показателей	Значения
Тип, марка засыпки	
Объем засыпки в фильтре, м ³	
Производительность фильтра, м ³ /ч	
Данные исходной воды	
Минерализация (солесодержание, сухой остаток), мг/л	
Жесткость общая, мг-экв/л	
Щелочность общая, мг-экв/л	
Мутность, мг/л	
Содержание соединений железа (в пересчете на Fe), мг/л	
Температура °С	
Объем фильтроцикла м ³	
Тип регенерации	
1 цикл: взрыхляющая промывка фильтра	
Продолжительность взрыхления, мин	
2 цикл: регенерация фильтра раствором соли и медленная отмывка фильтра	
Продолжительность цикла, мин	
3 цикл: быстрая отмывка фильтра	
Продолжительность быстрой отмывки, мин	
4 цикл: заполнение бака- солерастворителя	
Продолжительность заполнения бака- солерастворителя, мин	
Общая продолжительность регенерации фильтра, мин	
Данные обработанной воды	
Минерализация (солесодержание, сухой остаток), мг/л	
Жесткость общая, мг-экв/л	
Щелочность общая, мг-экв/л	
Мутность, мг/л	
Содержание соединений железа (в пересчете на Fe), мг/л	

Дата запуска:.....

Модель установки:.....

Подпись запускавшего:.....

№ изделия:.....

Объект:.....

Адрес:.....
.....

Ответственное лицо:.....

Телефон:.....



ХII. ТЕХНИЧЕСКИЙ ПАСПОРТ

<u>Название</u>	Установка умягчения
<u>Назначение</u>	Умягчение
<u>Модель</u>	
<u>Изделие №</u>	
<u>Управляющий клапан №</u>	
<u>Корпус №</u>	
<u>Дата изготовления</u>	
<u>Изготовитель</u>	JURBY WATER HOUSE

Изделие прошло испытание и признано годным для использования

Подпись