



JURBY WATERTECH

Инструкция по инсталляции и эксплуатации

Установка фильтрации и обезжелезивания

AquaHard®



I. НАЗНАЧЕНИЕ

1. Автоматизированные установки обезжелезивания предназначены для удаления железа, марганца и сероводорода из воды, используемой в хозяйственно-бытовых и питьевых целях, для подпитки систем горячего водоснабжения и отопления индивидуальных домов, в технологических линиях небольших производств (например пищевых).

II. УСЛОВИЯ ПРИМЕНЕНИЯ

Требования к качеству воды:

- взвешенные вещества - не более 5 мг/л;
- железо общее – до 15 мг/л;
- марганец – не более 7,0 мг/л;
- сероводород и сульфиды – не более 5,0 мг/л;
- водородный показатель pH > 6,5;
- нефтепродукты - отсутствие;
- окисляемость перманганатная - не более 6,0 мг O₂ /л;
- свободный активный хлор - не более 1 мг/л;
- температура- 5-35 °С;
- щелочность должна превышать более чем в 2 раза суммарную концентрацию сульфатов и хлоридов;
- содержание растворенного кислорода – не менее 20% от содержания общего железа (или железа и марганца);
- давление воды на входе – мин. 2 атм.

III. ТЕХНИЧЕСКИЕ ХАРАКТЕРИСТИКИ

В состав установки обезжелезивания воды входят следующие элементы:

1. один фильтр;
2. электромеханический блок автоматического управления процессом регенерации фильтра;
3. реагентный бак.

Фильтр состоит из:

- 1.1. корпуса; Корпус фильтров изготовлен из полиэтилена высокой плотности с наружным покрытием из стекловолокна на эпоксидной смоле. В корпусе имеется верхнее резьбовое отверстие для установки дренажно-распределительной системы, загрузки фильтрующих материалов, крепления блока управления.
- 1.2. фильтрующей загрузки GP;
- 1.3. поддерживающего слоя гравия;



1.4. дренажно-распределительной системы: верхний щелевой экран, вертикальный корректор, дренажное устройство в виде одного щелевого колпачка или шести щелевых лучей .

В состав блока управления входят:

- 2.1 программное устройство, используемое для установки частоты, времени начала и продолжительности процесса регенерации фильтра;
- 2.2 многоходовой клапан, переключение которого во время регенерации фильтра полностью заменяет стандартную запорно-регулирующую арматуру;
- 2.3 двигатели программного устройства и многоходового клапана;
- 2.4 один крыльчатый счетчик воды специальной конструкции, монтируемый на многоходовом клапане.

Технические данные установок фильтрации AquaHard® F

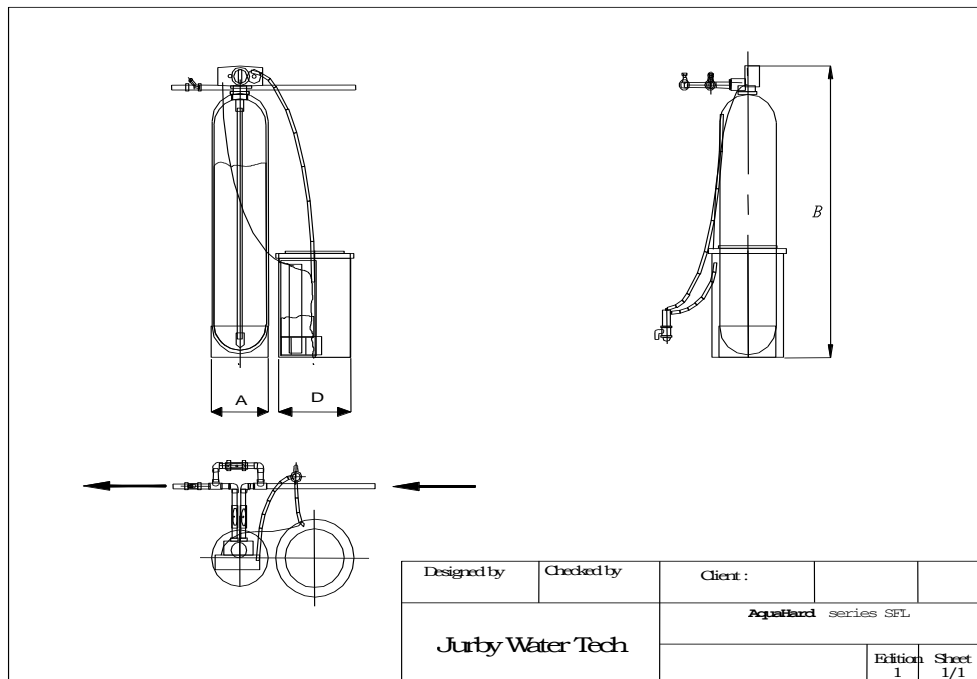
Тип	Производительность (м ³ /ч)						Количество фильтрующего материала	Корпус фильтра
	Фильтры для удаления мутности и взвеси		Фильтры для удаления железа и марганца		Фильтры для удаления органики	Фильтры для удаления хлора		
	Q _{nom}	Q _{max}	Q _{nom}	Q _{max}	Q	Q	л	дюймы
F/5000 TS 0.020XX/1	0,4	0,7	0,3	0,64	0,15	0,3	20	8x44
F/5000 TS 0.030XX/1	0,6	1,0	0,5	0,82	0,2	0,4	30	10x44
F/5000 TS 0.040XX/1	0,6	1,0	0,5	1,02	0,25	0,5	40	10x54
F/5000 TS 0.050XX/1	0,9	1,5	0,7	1,46	0,3	0,6	50	12x48
F/5000 TS 0.070XX/1	1,0	1,7	1,0	1,72	0,4	0,8	70	13x54
F/5000 TS 0.100XX/1	1,2	2,0	1,0	1,98	0,6	1,2	100	14x65
F/5000 TS 0.120XX/1	1,6	2,6	1,3	2,60	0,7	1,5	120	16x65
F/2750 T 0.050XX/1	0,9	1,5	0,7	1,46	0,3	0,6	50	12x48
F/2750 T 0.070XX/1	1,0	1,7	1,0	1,72	0,4	0,8	70	13x54
F/2750 T 0.100XX/1	1,2	2,0	1,0	1,98	0,6	1,2	100	14x65
F/2750 T 0.120XX/1	1,6	2,6	1,3	2,60	0,7	1,5	120	16x65
F/2750 T 0.170XX/1	2,0	3,3	1,6	3,28	1,0	2,0	170	18x65
F/2850 T 0.170XX/1	2,0	3,3	1,6	3,28	1,0	2,0	170	18x65
F/2850 T 0.200XX/1	2,7	4,5	2,2	4,46	1,2	2,5	200	21x60
F/2850 T 0.300XX/1	3,5	5,9	3,0	5,84	1,9	3,8	300	24x69
F/3150 T 0.450XX/1	5,5	9,0	4,5	9,12	2,9	5,8	450	30x72
F/3150 T 0.650XX/1	8,0	13,0	6,5	13,12	4,0	8,0	650	36x72

XX – тип загрузки;
 MM – мультимедиа;
 GC – гринсанд, постоянная регенерация;
 GP – гринсанд, периодическая регенерация;
 AC – активированный уголь;
 OM – оксид марганца;
 OS – оксид марганца и песок;
 S – песок.



Измерения установок фильтрации AquaHard® F

Тип	Измерения мм		Подключительные размеры		
	Длина А	Высота В	Вход	Выход	Дренаж
F/5000 TS 0.020XX/1	220	1325	1"	1"	1/2"
F/5000 TS 0.030XX/1	269	1325	1"	1"	1/2"
F/5000 TS 0.040XX/1	269	1580	1"	1"	1/2"
F/5000 TS 0.050XX/1	315	1440	1"	1"	1/2"
F/5000 TS 0.070XX/1	330	1575	1"	1"	1/2"
F/5000 TS 0.100XX/1	374	1855	1"	1"	3/4"
F/5000 TS 0.120XX/1	410	1855	1"	1"	3/4"
F/2750 T 0.050XX/1	315	1410	1"	1"	3/4"
F/2750 T 0.070XX/1	330	1545	1"	1"	3/4"
F/2750 T 0.100XX/1	374	1825	1"	1"	3/4"
F/2750 T 0.120XX/1	410	1825	1"	1"	3/4"
F/2750 T 0.170XX/1	460	1935	1"	1"	3/4"
F/2850 T 0.170XX/1	460	1935	1 1/2"	1 1/2"	1"
F/2850 T 0.200XX/1	539	1805	1 1/2"	1 1/2"	1"
F/2850 T 0.300XX/1	610	2055	1 1/2"	1 1/2"	1"
F/3150 T 0.450XX/1	768	2160	2"	2"	2"
F/3150 T 0.650XX/1	920	2260	2"	2"	2"





IV. ОПИСАНИЕ И ПРИНЦИП РАБОТЫ

Растворенное железо и марганец окисляются и осаждаются при контакте с оксидами марганца на гранулы зелёного песка (GP). В результате окисления железо переходит в нерастворимый осадок, а сернистый водород в сульфат. Осадки затем отфильтровываются и удаляются обратной промывкой. Когда окислительная способность слоя марганцевого зелёного песка истощается, слой должен быть регенерирован с помощью слабого раствора марганцовокислого калия ($KMnO_4$), восстанавливая таким образом окислительную способность слоя. Режим работы установки: фильтр всегда находится в рабочем режиме. Нерастворимый осадок железа оседает в фильтре. Переключение фильтра в режим регенерации происходит после того, как встроенный счетчик зафиксирует окончание пропуска заданного объема воды или в случае механического таймера – в заданное время суток. Сразу после переключения начинается регенерация фильтра, находившегося до этого в рабочем режиме, по окончании регенерации он опять переходит в режим сервиса. Все операции процесса промывки выполняются автоматически за счет давления исходной воды без использования промежуточных емкостей и насосов. Раствор марганца в баке образуется в результате его контакта с соответствующим объемом воды. Периодическая загрузка марганца в бак осуществляется обслуживающим персоналом.

Сброс сточных вод, образующихся в процессе регенерации, производится в хозяйственно-бытовую или производственную канализацию с гидро затвором. Процесс регенерации фильтра состоит из следующих циклов:

- **Цикл 1** – обратная промывка водой, подаваемой в направлении снизу вверх. Служит для взрыхления и очистки фильтрующего материала от накопившегося осадка.
- **Цикл 2** – обработка фильтрующего материала раствором марганца и медленная отмывка. Слой необходимо регенерировать слабым раствором калия перманганата ($KMnO_4$), таким образом восстанавливая окисляющие способности слоя. От 1,5 до 2 грамм перманганата калия в растворе на литр марганцевого цеолита считается достаточным количеством для нормальной регенерации. Концентрированный раствор перманганата из бака по гибкому шлангу поступает в блок управления, где смешивается с водой до рабочей концентрации и затем подается в направлении сверху вниз (по прямоточной схеме). Отбор раствора из бака происходит за счет вакуума, образующегося во встроенном эжекторе под давлением воды. По окончании подачи регенерационного раствора с такой же скоростью производится медленная прямоточная отмывка фильтрующего слоя водой.
- **Цикл 3** – быстрая прямоточная отмывка водой для уплотнения её слоя и удаления из него остатков отработанного регенерационного раствора.
- **Цикл 4** – заполнение бака водой. Заданный объем заливается в бак.

V. РАЗМЕЩЕНИЕ И ПОДКЛЮЧЕНИЕ

Условия применения установок умягчения:

- давление воды поступающей на установку – не менее 2,5 и не более 6,0 атм;



- максимальный расход воды поступающий на установку – не менее требуемого расхода на обратную промывку;
- требуемое напряжение электрической сети - $220 \pm 10\%$ В, 50 Гц;
- потребляемая мощность 100Вт.
- температура воздуха в помещении – 5-35 °С;
- влажность воздуха – не более 70%;

не допускается:

- образование вакуума внутри корпуса установки;
- воздействие на установку прямого солнечного света, нулевой и отрицательных температур;
- расположение установки в непосредственной близости от нагревательных устройств;
- монтаж установки в помещении с повышенным содержанием пыли в воздухе.

5.1 Рекомендации для инсталляции

1. Температурно-влажностный режим помещения должен соответствовать требованиям, изложенным выше.
2. Разместить установку в требуемом месте, удостоверившись, что она стоит ровно и на твердом основании.
3. Установка должна быть смонтирована непосредственно на вводе водопровода и максимально близко к системе хозяйственно-бытовой канализации.
4. Подключение установки к трубопроводу исходной воды производится через обводную линию (байпас), оборудованную запорной арматурой, позволяющей при необходимости подавать потребителю исходную воду.
5. При монтаже установки следует предусмотреть возможности её отключения от систем водопровода и канализации. Рекомендуется смонтировать поливочный кран до установки, пробоотборные краны и маннометры до и после неё.
6. При очистке воды коммунального водопровода следует убедиться, что в ночное время давление исходной воды не превышает 6-ти атмосфер, в противном случае перед остановкой необходимо смонтировать редуциционный клапан.
7. Максимальный расход подаваемой воды на установку должен быть не менее требуемого расхода воды на её быструю промывку плюс производительность фильтра.
8. Если исходная вода содержит взвешенные вещества (ржавчину, глину, мелкий песок и т.п.), перед установкой следует смонтировать фильтр грубой очистки.
9. Сброс сточных вод от установки производится в хозяйственно-бытовую канализацию в напорном режиме.
10. Пропускная способность системы канализации должна быть не меньше требуемого расхода воды на быструю промывку установки.
11. Во избежание попадания газов из системы канализации в помещение и для повышения санитарной надежности следует предусмотреть сброс сточных вод от установки в канализацию с разрывом струи через гидрозатвор. Наиболее предпочтительный является использование канализационного трапа с диаметром отводящего трубопровода не менее 50-ти мм.

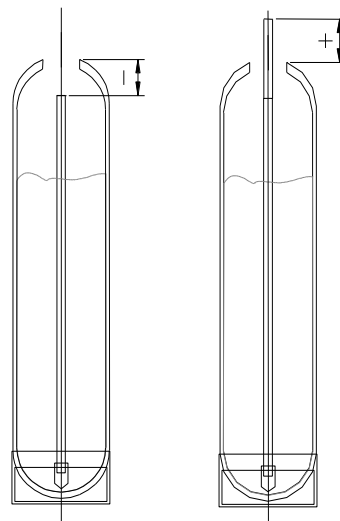


12. Для питания блока управления следует установить розетку европейского стандарта с заземлением, подключенные к электрической сети с параметрами $220 \pm 10\% \text{ В}$, 50Гц. При больших отклонениях напряжения необходимо дополнительно установить его стабилизатор. Розетка должна быть смонтирована на стене в удобном месте рядом с установкой на такой высоте, чтобы была полностью исключена возможность попадания на неё воды. Заземление розетки должно быть предусмотрено в обязательном порядке.
13. Не рекомендуется применение отдельного выключателя для отключения установки от электрической сети; для этого следует использовать общее пакетное устройство.

5.2 Сборка фильтра:

1. Установить центральный распределительный стояк распределителем вниз в корпусе фильтра. (В нижней части корпуса фильтра обычно имеется центрирующее углубление.)
2. Отмерить и отрезать лишнюю часть стояка в зависимости от типа используемого управляющего блока (см. таблицу ниже).

Тип клапана	Диаметр стояка	Длина
1550	$\frac{3}{4}$ "	- 10 мм
1550	1"	- 27 мм
2850	2"	- 10 мм
2900	2"	- 5 мм
3150	2"	- 10 мм
5665/6665	1"	- 45 мм
5600/6600UF	$\frac{3}{4}$ " и 1"	- 45 мм
9500	2"	- 8 мм
2750	1"	+ 7 мм
4600	1"	+ 12 мм
5600/6600	$\frac{3}{4}$ "	+ 10 мм
5000	1"	0
9000	1"	0



3. Вставить вертикальный коллектор в корпус, и вращая его, убедиться, что дренажный колпачок встал на посадочное место на дне корпуса. Закрыть верхнее отверстие в трубопроводе плотной пробкой из любого твердого материала так, чтобы ни при каких условиях эта пробка не могла провалиться внутрь корпуса и вертикального коллектора; в противном случае это приведет к полному выходу из строя многоходового клапана блока управления. Заполнить корпус фильтра водой приблизительно на $\frac{2}{3}$ объема; вода служит буфером для засыпаемых фильтрующих материалов. Вставить в горловину корпуса воронку; коллектор может при этом немного отклониться от вертикали, но



дренажный колпачок не должен выходить из своего посадочного места на дне корпуса. Засыпать в корпус через воронку требуемое количество гравия. Внимание: после загрузки гравия ни в коем случае не вытаскивать вертикальный коллектор из корпуса! Это может привести к поломке дренажного колпачка в результате попадания гравия в его посадочное место на дне корпуса. Загрузить в корпус расчетное количество фильтрующего материала (см. таблицу основных технических характеристик оборудования). Не допускается попадания в стояк, «поддерживающей» засыпки (гравий) и фильтрующей среды.

4. Установить верхний щелевой экран в горловину управляющего блока и зафиксировать его. Для этого достаточно посадить верхнюю сетку на место и повернуть ее. В других случаях щелевой экран крепится болтами.
5. Навернуть управляющий блок на корпус фильтра. При этом стояк должен попасть в соответствующее отверстие в нижней части блока.

Замечание: Рекомендуется перед установкой управляющей головки смазывать силиконовой смазкой резиновые уплотнения в блоке (торцевое уплотнение в месте прилегания блока к корпусу фильтра и уплотнение стояка).

VI. ПОДГОТОВКА К РАБОТЕ И ЗАПУСК

После окончания монтажных работ необходимо выпустить воздух из установки и произвести её первичную регенерацию с целью отмывки фильтрующей загрузки. Порядок выполнения этой операции указан ниже.

1. Закрыть вентили на трубопроводах подачи исходной и отхода очищенной воды от установки. Байпасный вентиль также рекомендуется держать закрытым в течение всей регенерации.
2. Проверить настройку (в программном устройстве) продолжительности операций регенерации, при необходимости изменить ее.
3. Засыпать в реактивный бак перманганат калия в количестве, равном 1-2 дозам реагента на регенерацию. Залить в реактивный бак воду из расчета 1 литр на 64 г перманганата калия, и оставить на 1-2 часа для получения концентрированного раствора.
4. Запрограммировать частоту регенераций, включить блок управления в электрическую сеть и установить на нем текущее время.
5. Открыть вентиль на трубопроводе подачи исходной воды на установку примерно на 1/3. Вентиль на трубопроводе очищенной воды от фильтра должен быть закрыт. Вентиль на трубопроводе сброса сточных вод от фильтра (если он установлен) также должен быть закрыт полностью.
6. Включить фильтр в режим полуавтоматической регенерации. Медленно повернуть вентиль на трубопроводе сброса сточных вод до полного открытия. После того, как из этого трубопровода в канализацию пойдет плотная компактная струя без воздушных пузырей, полностью открыть вентиль на



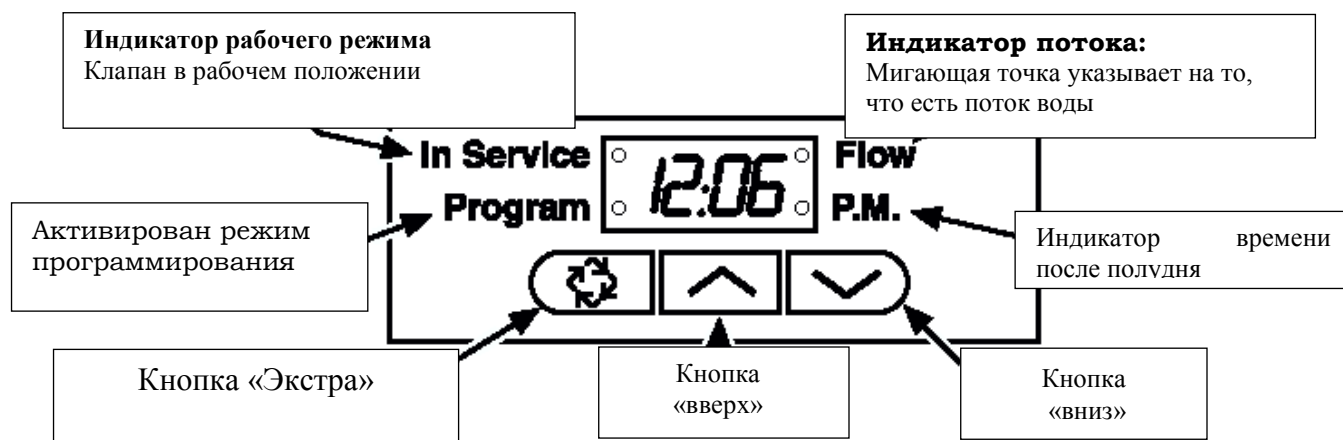
трубопроводе подачи исходной воды на фильтр и дождаться окончания процесса ее регенерации.

7. По окончании регенерации следует:



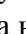
- полностью открыть вентиль на трубопроводе отвода очищенной воды от установки;
- проверить, закрыт ли байпасный вентиль;
- засыпать в реагентный бак перманганата калия в количестве, достаточном для проведения 4-5 регенераций установки очистки воды.

VII. ПРОГРАМИРОВАНИЕ

Вид панели программирования:




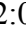


Функциональные клавиши

1. Нажать кнопку «Экстра»  для перехода к следующему этапу программирования.
2. Использовать  и  для программирования (выбора необходимой позиции).

Ввод текущего времени

Текущее время можно установить с помощью кнопок  и .

Вход в меню программирования

Установите клавишами  и  на дисплее время 12:01, затем нажмите вместе клавиши  и  на продолжительность 5 секунд.

Восстановление параметров заводской настройки

Нажать и удерживать кнопки «Верх/Вниз» одновременно в течение 25 секунд. Все параметры заводской настройки будут восстановлены.

Полуавтоматическая регенерация фильтра

1. Нажать и отпустить кнопку «Экстра». При использовании режима немедленной регенерации по пропущенному объему воды [7—2] процесс регенерации работающего фильтра начнется сразу же.



2. Во время регенерации можно быстро переходить от одной стадии к другой, не дожидаясь их окончания в соответствии с заданной продолжительностью. Для этого нужно периодически нажимать кнопку «Экстра» каждый раз, когда на дисплее показан порядковый номер стадии (при этом этот номер не должен мигать). Во время движения двигателя этот номер мигает, и перейти к следующей стадии в этот момент нельзя.

Показания дисплея во время работы фильтра

Во время работы фильтра (горит индикатор «Service») на дисплее показывается текущее время, работающий фильтр (U—1 или U—2), объем воды, который остался до регенерации.

Показания дисплея во время регенерации одного из фильтров

Во время регенерации на дисплее показывается порядковый номер стадии регенерации и время до ее окончания. Например, показание дисплея [2—5] 2-ая стадия регенерации, и до ее окончания осталось менее 6 минут. Во время движения многоходового клапана из одного положения в другое на дисплее мигает порядковый номер следующей стадии регенерации.

Работа фильтра во время режима программирования

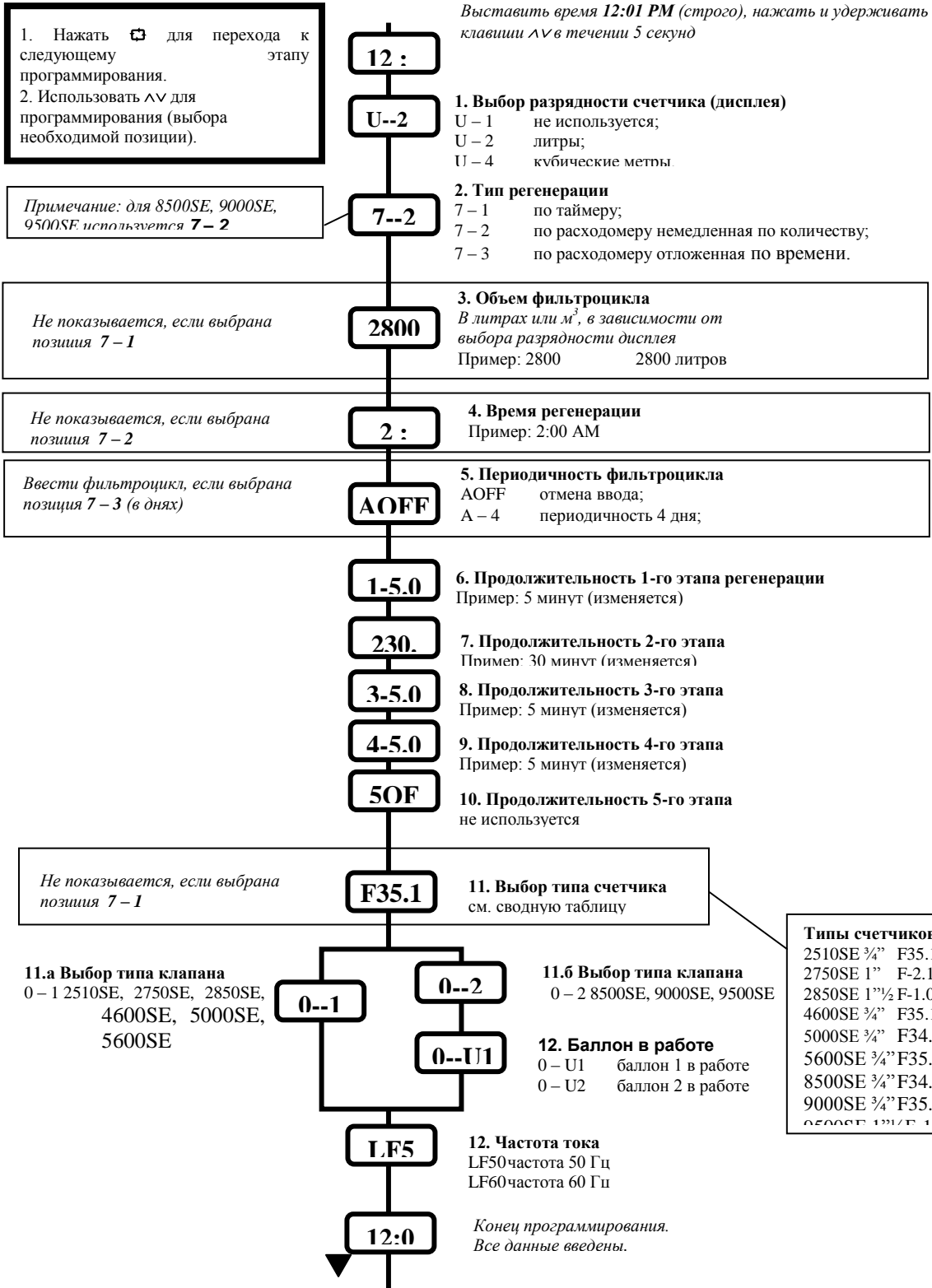
Войти в режим программирования можно только во время работы установки (режим «Service»). Вся заложенная во время программирования информация сохраняется в памяти процессора неограниченно долго даже при отключении электричества.

Работа фильтра при отсутствии электричества

При отсутствии электричества процессор продолжает хранить всю заложенную в него информацию в течение многих лет. Информация о текущем времени будет утеряна. После подачи электроэнергии будет необходимо снова ввести текущее время.



Ход программирования:





VIII ОСНОВНЫЕ ПРАВИЛА ЭКСПЛУАТАЦИИ

1. Рекомендуется периодически проверять и корректировать показание текущего времени на циферблате программного устройства. После перерыва в подаче электроэнергии сразу же заново установить текущее время.
2. При существенном изменении показателей качества исходной воды или объема водопотребления воды на объекте следует немедленно изменить настройки параметров регенерации.
3. Если установка очистки воды не использовалась в течение длительного времени, до начала пользования водой во избежание образования микрофлоры в слое загрузки необходимо произвести ее полуавтоматическую регенерацию.
4. При установке стандартной частоты регенерации нужно руководствоваться простым правилом – при суммарном содержании железа, марганца и сероводорода в исходной воде до 3 мг/л - регенерация осуществляется 1 раз в 6 дней (7 дней), при суммарном содержании железа, марганца и сероводорода в исходной воде больше 3 мг/л - регенерация осуществляется 2 раза в 6 дней (7 дней).
5. Определение оптимальной частоты регенерации должно производиться на объекте с учетом особенностей водопотребления, показателей качества исходной воды и т. п. в процессе пуско-наладочных работ.

IX. ДЕЙСТВИЯ ПЕРСОНАЛА В АВАРИЙНОЙ СИТУАЦИИ

1. Аварийная ситуация может возникнуть в следующих случаях:
 - при отказе многоходового клапана вследствие его механической поломки или отключения электропитания блока управления;
 - при протечках в местах присоединения трубопроводов к многоходовому клапану;
 - при авариях каких либо инженерных систем в непосредственной близости к установке.
2. В аварийной ситуации следует:
 - отключить установку, закрыв вентили до и после нее, и открыв байпасный вентиль на линии подачи воды в систему водоснабжения объекта;
 - сбросить давление внутри установки, включив ее в режим полуавтоматической регенерации или открыв ближайший пробоотборный кран (если такой установлен);
 - отключить электропитание установки.
 - сообщить в сервисную службу вас обслуживающей компании.



Х. ВОЗМОЖНЫЕ НЕИСПРАВНОСТИ И СПОСОБЫ ИХ УСТРАНЕНИЯ

НЕИСПРАВНОСТЬ	ВОЗМОЖНЫЕ ПРИЧИНЫ	СПОСОБЫ УСТРАНЕНИЯ
1. Установка очистки не входит в режим регенерации	<p>А. Электрическое питание установки прерывалось.</p> <p>В. Вышел из строя таймер.</p> <p>С. Отсутствует электрическое питание.</p>	<p>А. Установить на блоке управления текущее время.</p> <p>В. Заменить таймер.</p> <p>С. Удостовериться в исправности электрических соединений (проверить предохранитель, штепсельную вилку, тяговую цепь и выключатель).</p>
2. Вода на выходе установки остается грязной	<p>А. Открыт байпасный клапан.</p> <p>В. Утечка в трубе распределителя.</p> <p>С. Внутренняя утечка в клапане.</p>	<p>А. Закрыть байпасный клапан.</p> <p>В. Проверить, нет ли трещин в трубе распределителя. Проверить уплотняющее кольцо и вспомогательный клапан.</p> <p>С. Заменить уплотнения и промежуточные кольца и/или поршень.</p>
4. Низкое давление воды	<p>А. Много отложений соединений железа в трубопроводе, подающем воду на установку.</p> <p>В. Много отложений соединений железа внутри установки.</p> <p>С. Вход регулятора засорен инородным материалом со стенок труб в результате недавно проведенных ремонтно-профилактических работ.</p>	<p>А. Прочистить трубопровод, подающий воду на установку.</p> <p>В. Прочистить регулятор и добавить слой фильтрующего материала. Повысить частоту регенерации.</p> <p>С. Вынуть из регулятора поршень и прочистить регулятор.</p>
5. Фильтрующий материал вымывается из установки	<p>А. Наличие воздуха в водопроводе.</p>	<p>А. Удостовериться, что скважинный насос снабжен</p>



<p>в канализацию</p>		<p>устройством для воздухоотделения. Проверить насос при работе с пустой скважиной.</p>
<p>8. Блок управления проводит циклы без остановки.</p>	<p>А. Сломан или закорочен переключатель.</p>	<p>А. Определить, что является неисправным, переключатель или таймер, и сделать соответствующую замену, или же полностью заменить силовую головку.</p>
<p>9. Установка постоянно сбрасывает воду в канализацию.</p>	<p>А. Клапан неправильно запрограммирован. В. Присутствует инородный материал в регуляторе. С. Внутренняя утечка в регуляторе.</p>	<p>А. Проверить программу таймера и установку регулятора. Заменить комплект силовой головки, если регулятор установлен неправильно. В. Снять комплект силовой головки и проверить канал, удалить инородный материал, и проверить регулятор в работе на различных стадиях регенерации. С. Заменить комплект поршня и уплотнений.</p>



XI. РАБОЧИЕ ПАРАМЕТРЫ

Наименование показателей	Значения
Тип, марка засыпки	
Объем засыпки в фильтре, м ³	
Производительность фильтра, м ³ /ч	
Параметры исходной воды	
Минерализация (солесодержание, сухой остаток), мг/л	
Жесткость общая, мг-экв/л	
Щелочность общая, мг-экв/л	
Мутность, мг/л	
Содержание соединений железа (в пересчете на Fe), мг/л	
Температура °С	
1 цикл: взрыхляющая промывка фильтра	
Продолжительность взрыхления, мин	
2 цикл: быстрая отмывка фильтра	
Продолжительность быстрой отмывки, мин	
Общая продолжительность регенерации фильтра, мин	
Параметры обработанной воды	
Минерализация (солесодержание, сухой остаток), мг/л	
Жесткость общая, мг-экв/л	
Щелочность общая, мг-экв/л	
Мутность, мг/л	
Содержание соединений железа (в пересчете на Fe), мг/л	

Лист заполняется при запуске установки

Дата запуска:.....

Подпись запускавшего:.....

Объект:.....

Адрес:.....
.....

Ответственное лицо:.....

Телефон:.....

Модель установки:.....

№ изделия:.....



ХИ. ТЕХНИЧЕСКИЙ ПАСПОРТ

<u>Название</u>	Установка обезжелезивания
<u>Назначение</u>	Обезжелезивание
<u>Модель</u>	
<u>Изделие №</u>	
<u>Управляющий клапан №</u>	
<u>Корпус №</u>	
<u>Дата изготовления</u>	
<u>Изготовитель</u>	JURBY WATER HOUSE

Изделие прошло испытание и признано годным для использования

Подпись