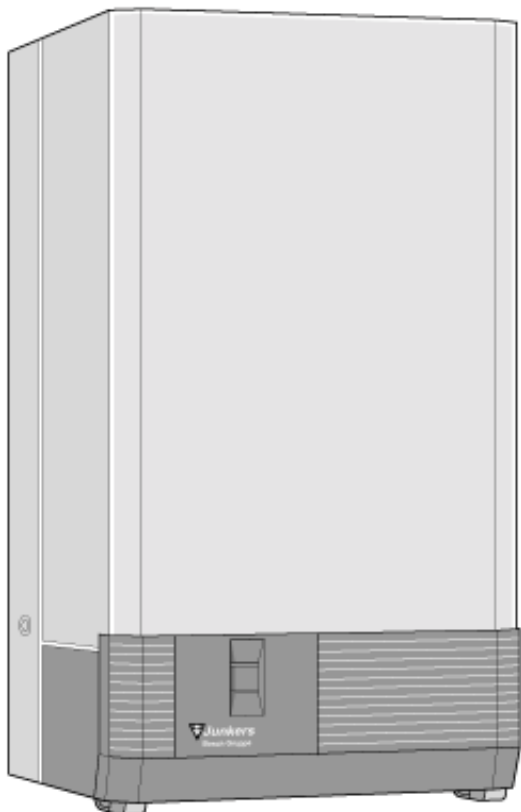


EUR[★]STAR



ZSE/ ZWE 24 –3 MF A ...
ZWE 28 –3 MF A ...

JŪSU DROŠĪBAI

Sajūtot gāzes smaku:

- noslēgt gāzes krānu, (sk.15.lpp.,172. poz.),
- atvērt logus,
- nelietot elektriskos slēdžus,
- nodzēst atklātu vai vajēju liesmu,
- nekavējoties ziņot gāzes avārijas dienestam un montāžas firmai.

Tālākie drošības tehnikas norādījumi sniegti 2.lappusē.

- Uzstādīšanu un apkopi drīkst veikt tikai specializēts uzņēmums.
- Speciālists iepazīstina klientu ar iekārtas darbības principu un apkalpošanu.
- Nevainojama darbība tiks nodrošināta tikai tad, ja tiks ievērota šī montāžas instrukcija un apkalpošanas noteikumi.



DROŠĪBAS TEHNIKAS NORĀDĪJUMI

Sajūtot dūmgāzes smaku:

- iekārtu izslēgt, sk.17.lpp.,
- atvērt logus un durvis,
- ziņot gāzes apgādes uzņēmumam un montāžas firmai.

Uzstādīšana, pārveidošana

- Iekārtas uzstādīšanu, kā arī pārbūvi drīkst veikt tikai oficiāli atzīts specializēts uzņēmums.
- Vēdināšanas atveres durvīs, logos un sienās nedrīkst noslēgt vai samazināt.
- Iebūvējot blīvrāmju logus, jānodrošina degšanai nepieciešamā gaisa pieplūde.
- Dūmgāzu novadīšanas piederumus nedrīkst pārveidot.

Eksplozīvas un viegli uzliesmojošas vielas

- Neuzglabājiet un nelietojiet iekārtas tuvumā degošus materiālus (papīru, šķīdinātājus, krāsas u.c.).

Apkope

- Saskaņā ar apkures iekārtu ekspluatācijas noteikumiem, lietotāja pienākums ir regulāri organizēt iekārtas tehnisko apkopi, lai nodrošinātu tās nevainojamu darbību.
- Atbilstoši apkārtējās vides aizsardzības likumam, lietotājs ir atbildīgs par iekārtas drošumu un saderību ar apkārtējo vidi.
- Tehnisko apkopi jāveic ik gadus.
- Mēs iesakām noslēgt tehniskās apkopes līgumu ar atbilstošu sertificētu uzņēmumu.

Degšanai nepieciešamais gaiss

Lai izsargātos no korozijas, degšanai pievadītais gaiss nedrīkst saturēt agresīvas vielas.

Koroziju īpaši veicinošas vielas ir hlora un fluora savienojumus saturoši halogēnūdeņraži, kas var būt sastopami, piemēram, šķīdinātājos, krāsās, līmēs, aerosolu gāzēs un mājturības tīrīšanas līdzekļos.

Apvalka tīrīšana

Apvalku tīrīt ar mitru drānu. Nelietot abrazīvus vai kodīgus tīrīšanas līdzekļus.

Nebīvējums iekārtas karstā ūdens kontūrā

Noslēgt aukstā ūdens krānu (15. zīm., 173. pozīcija).

SATURS

	Lpp.
1. Iekārtas dati	3
2. Iekārtas apraksts	3
2.1. Pievienošanas piederumi	3
2.2. Tipu pārskats	3
2.3. Uzbūve	4
2.4. Elektriskā shēma	7
3. Tehniskie dati	8
4. Uzstādīšanas vieta	9
5. Priekšraksti	9
6. Montāža	9
6.1. Vispārīgi norādījumi	9
6.2. Pieslēguma izmēri	11
6.3. Montāža	12
6.4. Pieslēgums elektriskajam tīklam	12
6.5. Temperatūras regulatoru pieslēgums	13
6.6. Netieši apsildāmās karstā ūdens tvertnes ar NTC pieslēgšana	14
6.7. Netieši apsildāmās, ar termostatu aprīkotas, karstā ūdens tvertnes pieslēgšana	14
7. Nodrošana ekspluatācijā un ieregulēšana	15
8. Gāzes apkures iekārtas pielāgošana apkures sistēmai	18
8.1. Izplešanās tvertne	18
8.2. Apkures iekārtas ZSE karstā ūdens temperatūras ieregulēšana	18
8.3. Apkures turpgaitas maksimālās temperatūras ierobežošana	18
8.4. Sūkņa raksturliktne	18
8.5. Sūkņa darbības režīmi apkures laikā	19
8.6. Maksimālā apkures jauda	19
8.7. Aptures solis (takts)	20
8.8. Nejutības zona (Δt)	21
8.9. Gāzes ieregulēšana	21
8.10. Karstā ūdens caurplūdes palielināšana (ZWE)	24
8.11. Pārbūve uz citu gāzes veidu	24
9. Apkope	25
10. Kļūmju kodu pārskats	26
11. Gāzes sprauslu spiediena ieregulēšanas vērtības	27
12. Gāzes caurplūdes vērtības	28
13. Siltumvienību pārrēķins	28

1. Iekārtas dati

Iekārta atbilst pastāvošajiem Eiropas savienības priekšrakstu 90/396/EWG, 92/42/EWG, 73/23/EWG, 89/336/EWG un ES –paraugu pārbaudes prasībām.

Prod.–ID –Nr. ZSE/ZWE 24/28 –3 MF A ...	CE-0085AS0001
Kategorija: ZSE/ZWE 24–3 MF A ... ZWE 28–3 MF A ...	II _{2H3+} I _{2H}
Izpildījuma veids: pēc DIN 3368 pēc EN 483	C _{3,1'} ; C _{3,2'} ; C _{3,3'} ; D _{3,1'} ; D _{3,2'} C _{42'} ; C _{32'} ; C _{12'} ; C _{82'}

2. Iekārtas apraksts

- **Gāzes apkures iekārta EUROSTAR centrālāpkurei.**
- Karstā ūdens sagatavošana (ZWE).
- Iespējama karstā ūdens tvertnes pieslēgšana bez papildus pārbūves (ZSE).
- Daudzfunkciju indikācija (displejs).
- Ar automātisko aizdedzi.
- Ar nepārtrauktu jaudas regulēšanu un universālu degli dažādiem gāzes veidiem.
- Pilnīgu darba drošību garantē vadības iekārta ar jonizācijas kontroli un magnētventiļiem.
- Montējama pie sienas un pievienojama dūmvadam.
- Minimālā ūdens caurplūde iekārtas darbībai nav nepieciešama.
- Temperatūras ierobežotājs un temperatūras regulators apkurei.
- Temperatūras ierobežotājs 24V strāvas ķēdē.
- Divpakāpju cirkulācijas sūknis ar atgaisotāju.
- Automātiskais atgaisotājs, izplešanās tvertne, drošības vārsts, manometrs.
- Ventilators.
- Karstā ūdens prioritātes slēgums.
- Temperatūras regulators karstajam ūdenim.

2.1. Pievienošanas piederumi

(neietilpst piegādes komplektā)

- Montāžas plate.
- Servispakete zemapmetuma instalācijai.
- Servispakete virsapmetuma instalācijai.
- Telpas temperatūras regulatori.
- Āra temperatūras vadīti regulatori.
- Iebūvējams pulksteņslēdzis.
- Dūmgāzu novadīšanas piederumi.

2.2. Tipu pārskats

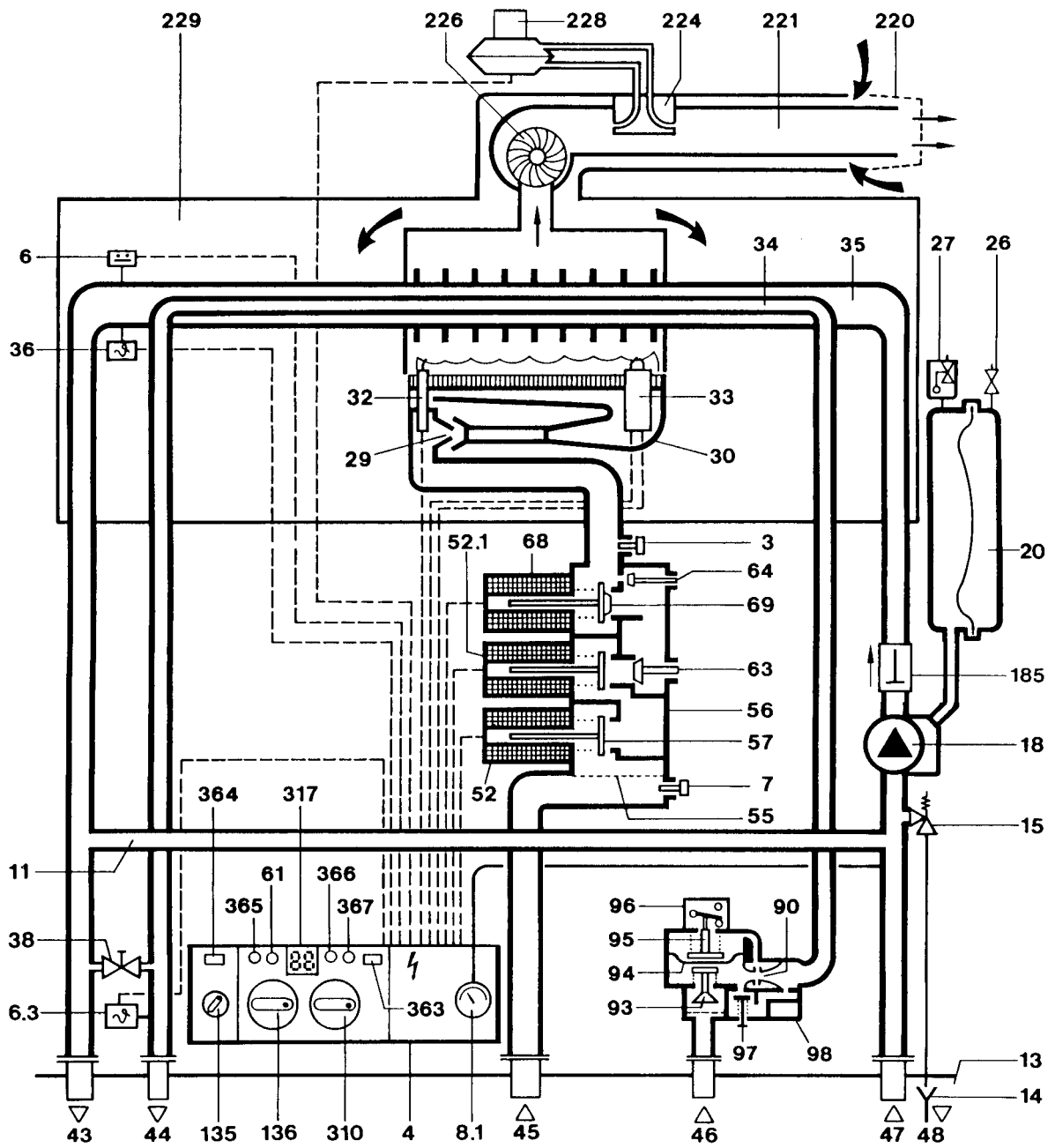
ZSE/ZWE	24-3 MF	A	23	S ...
			31	
ZWE	28-3 MF	A	23	S ...

- Z = Centrālāpkures ierīce
 S = Karstā ūdens tvertnes pieslēgums
 W = Siltummainis karstā ūdens sagatavošanai
 E = EURO (Eiro)
 24 –3 = 24 kW nominālā siltuma jauda
 28 –3 = 28 kW nominālā siltuma jauda
 MF = Daudzfunkciju indikācija
 A = No telpas gaisa neatkarīgs degšanas režīms
 23 = Dabasgāze H
 31 = Sašķidrinātā gāze
 S... = Speciālais numurs

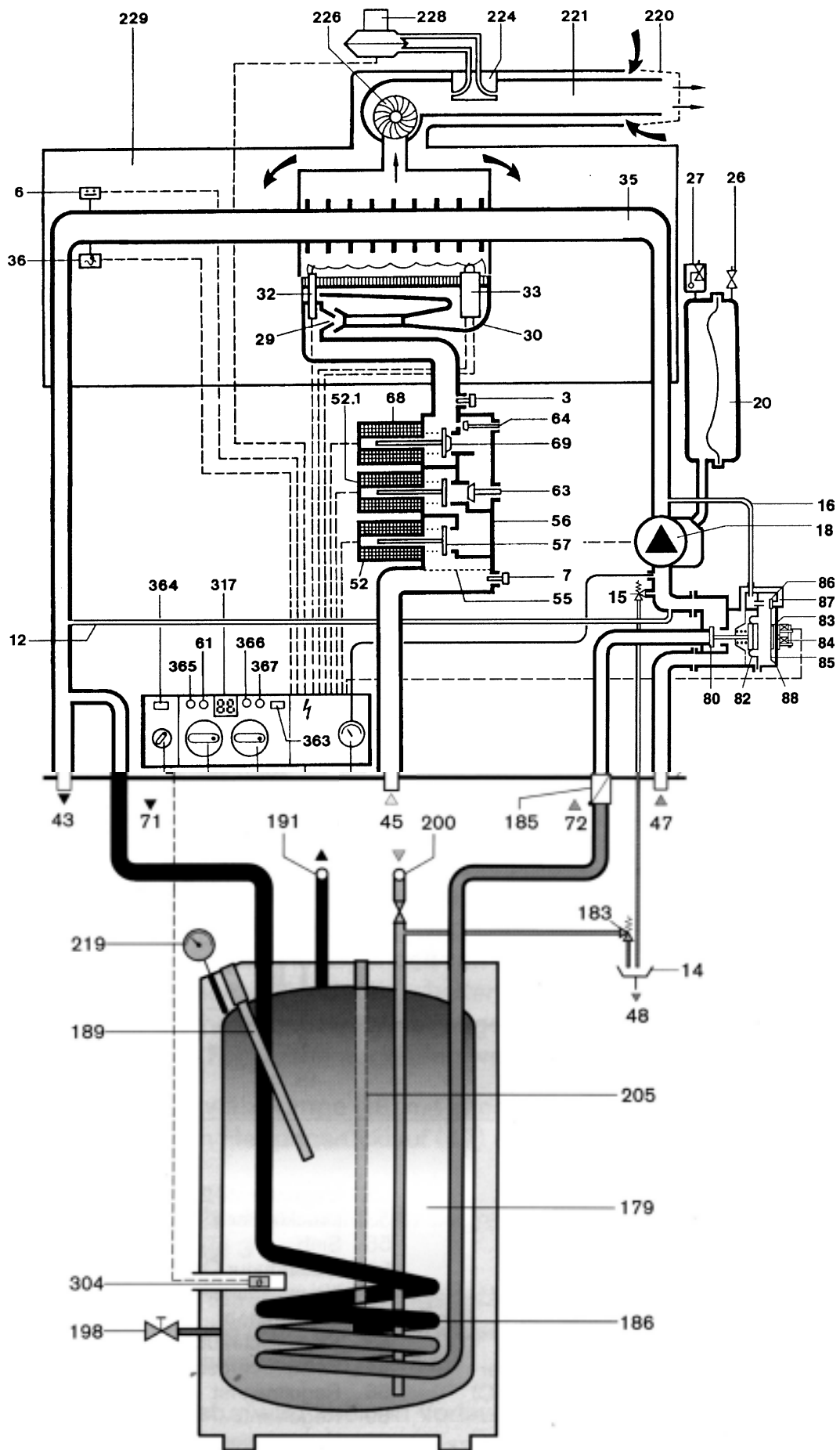
Tipa formula tiek papildināta ar koda skaitli, kas raksturo gāzes veidu (DVGW darba lapa G 260).

Koda skaitlis	Wobbe indekss	Gāzes veids
23	12,8 –15,7 kWh/m ³	Dabas un naftas gāze, grupa H
31	22,6 –25,6 kWh/kg	Propāns/ butāns

2.3 Uzbūve



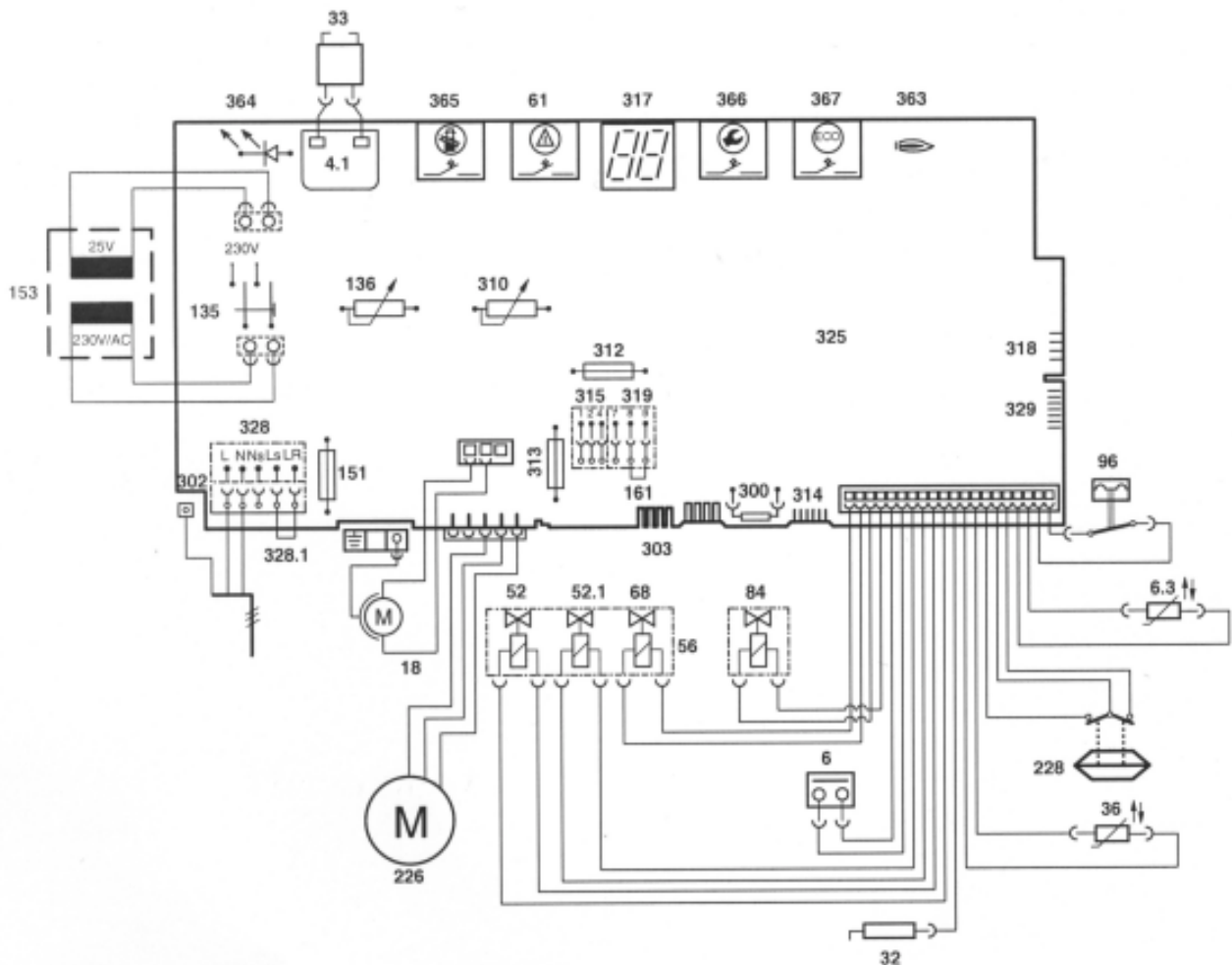
1. zīm. ZWE 24



(Apzīmējumi 1. un 2. zīm.)

3	Īscaurule spiediena mērīšanai deglī	56	Gāzes armatūra
4	Vadības panelis	57	Galvenā ventiļa šķīvītis
6	Siltummaiņa temperatūras ierobežotājs	61	Kļūmju atbloķēšanas taustiņš
6.1	Velkmes kontrole	63	Regulēšanas skrūve maks. gāzes daudzumam
6.3	NTC –karstā ūdens sensors (ZWE)	64	Regulēšanas skrūve min. gāzes daudzumam
7	Īscaurule gāzes ieplūdes spiediena mērīšanai	68	Regulātor magnēts
8.1	Manometrs	69	Regulējošais ventilis
11	Apvads	71	Uz karstā ūdens tvertni (turpgaita) (ZSE)
13	Montāžas plate	72	No karstā ūdens tvertnes (atgaita) (ZSE)
14	Piltuvsifons	80	Ventiļa šķīvītis (dubultsēža) (ZSE)
15	Drošības vārsts	82	Membrāna (ZSE)
18	Divpakāpju cirkulācijas sūknis ar gaisa atdalītāju	83	Magnēta enkurs (ZSE)
20	Izplešanās tvertne	84	Kontrolmagnēts (ZSE)
26	Ventilis slāpekļa iepildīšanai	85	Plāksnes atspere (ZSE)
27	Automātiskais atgaisotājs	86	Kontrolventiļa šķīvītis (ZSE)
29	Inžektora sprausla	87	Kompensācijas atvere (ZSE)
30	Deglis	88	Hidrauliskais slēdzis
32	Kontrolelektrods	90	Venturi sprausla (ZWE)
33	Aizdedzes elektrods	93	Ūdens caurplūdes regulators (ZWE)
34	Karstā ūdens cauruļvads (ZWE)	94	Membrāna
35	Siltummainis apkurei (ZSE)	95	Bīdnis
	Siltummainis apkurei un karstajam ūdenim (ZWE)	96	Mikroslēdzis
36	Temperatūras sensors turpgaitas plūsmā (NTC)	97	Karstā ūdens ventilis ZWE
38	Iztukšošanas krāns	98	Ūdens slēdzis (ZWE)
43	Apkures turpgaita	135	Galvenais slēdzis
44	Karstais ūdens (ZWE)	136	Temperatūras regulators apkurei
45	Gāze	185	Pretvārsts (ZWE)
46	Aukstais ūdens (ZWE)	310	Temperatūras regulators karstajam ūdenim (ZWE)
47	Apkures atgaita	317	Displejs
48	Noteka	363	Degļa darbības kontrolspuldzīte
52	Magnētventilis 1	364	Kontrolspuldzīte 0/1, (izsl./iesl.)
52.1	Magnētventilis 2	365	Dūmeņa tīrītāja taustiņš
53	Spiediena regulators	366	Servisa taustiņš
55	Sietiņš	367	“ECO ”–taustiņš

2.4 Elektriskā shēma



3. zīm. ZWE/ZSE

4.1 Aizdedzes transformators	84 Regulējošais magnētiskais ventilis (ZSE)	313 Drošinātājs T 0,5 A
6 Siltummaiņa temperatūras ierobežotājs	96 Mikroslēdzis	314 Spraudņu kopne iebūvētiem regulatoriem
6.1 Velkmes kontrole	135 Galvenais slēdzis	315 Regulatora spaiļu kopne
6.3 NTC –karstā ūdens sensors (ZWE)	136 Temperatūras regulators apkures turpgaitai	317 Displejs
18 Cirkulācijas sūknis	151 Drošinātājs T 2,5 A, AC 230 V	318 Spraudņa kopne pulksteņslēdzim
32 Kontroles elektrods	153 Transformators	319 Spaiļu kopne karstā ūdens tvertnei (ZSE)
33 Aizdedzes elektrods	161 Pārvienojums	325 Elektroniskā vadības plate
36 Turpgaitas NTC	300 Kodējošais spraudnis	328 Spaiļu kopne AC 230 V
52 Magnētventilis 1	302 Pieslēgums aizsargvadam	328.1 Pārvienojums
52.1 Magnētventilis 2	303 Spraudņu kopne karstā ūdens tvertnes sensoram	329 Spraudņu kopne LSM
56 Gāzes armatūra CE 426	310 Temperatūras regulators karstajam ūdenim	363 Degļa darbības kontrolspuldzīte
61 Kļūmju (defektu) taustiņš	312 Drošinātājs T 1,6 A	364 Kontrolspuldzīte 0/1, (izsl./iesl.)
68 Regulatormagnēts		365 Dūmeņa tīrīšanas taustiņš
		366 Servisa taustiņš
		367 "ECO" –taustiņš

3. Tehniskie dati

Iekārtas tips

	Mērvienība	ZSE/ZWE 24 ...	ZSE/ZWE 28 ...
Jauda			
Nominālā siltuma jauda	kW	24,0	28,0
Nominālā siltuma slodze	kW	26,7	31,1
Mazākā siltuma jauda	kW	8,0	8,0
Mazākā siltuma slodze	kW	8,8	8,8
Apkures jaudas diapazons	kW	8,0-24,0	8,0-28,0
Karstā ūdens jauda	kW	24,0	28,0
Ūdens ietilpība (karstais ūdens/apkures ūdens)	l	0,6/1,3	0,6/1,3
Gāzes patēriņš			
Dabasgāze "H" ($H_{UB}=9,4$ kWh/m ³)	m ³ /h	2,8	3,3
Sašķīdinātā gāze ($H_U=12,8$ kWh/kg)	kg/h	2,1	-
Pieļaujamais pievienotās gāzu plūsmas spiediens			
Indekss 23	mbar	20	20
Indekss 31	mbar	30/37	-
Izplešanās tvertne			
Priekšspiediens	bar	0,75	0,75
Kopējais tilpums	l	11	11
Dūmgāzu parametri			
Nepieciešamā velkme	mbar	0	0
Dūmgāzu masas plūsma pie nom. jaudas	kg/h	61	71
Dūmgāzu temperatūra pie nom. jaudas	°C	140	140
Karstais ūdens (ZWE)			
Rūpnīcā ieregulētā karstā ūdens caurplūde	l/min	3-8	3,5-9,5
Maksimālā karstā ūdens caurplūde	l/min	apm. 14	apm. 15
Temperatūra izplūdē (ieregulējama)	°C	40-60	40-60
Maksimāli pieļaujamais karstā ūdens spiediens	bar	10	10
Minimālais ūdens plūsmas spiediens	bar	0,2	0,2
Vispārējie dati			
Svars bez iepakojuma	kg	60	60
El. spriegums	V, AC	230	230
Frekvence	Hz	50	50
Patērējamā jauda	W	160	160
Aizsardzības klase	IP	X 4 D	X 4 D
Pieļaujams saskaņā ar		EN 483	EN 483
Maksimālā apkures ūdens caurplūde pie $\Delta t = 20$ °C	l/h	1030	1200
Paliekošais spiediena augstums tīklā, attiecinoš uz maksimālo ražību	bar	0,17	0,17
Maksimālā turpgaitas temperatūra	°C	90	90
Pieļaujamais darba spiediens	bar	3,0	3,0

4. Uzstādīšanas vieta

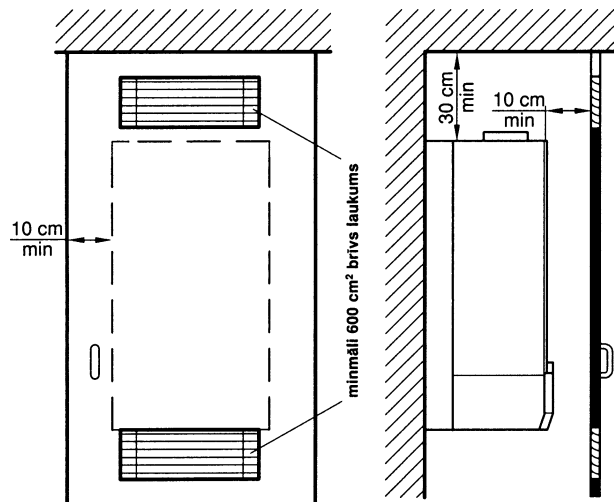
Apkures iekārtas ir pārbaudītas pēc DVGW un VDE un tās atbilst likumam par iekārtu drošību.

Uzstādīšanas telpa

Iekārtām līdz 50 kW piemērojami DVGW – TRGI, sašķidrīnātās gāzes iekārtām – TRF normatīvi.

Jāievēro attiecīgo valstu vietējie noteikumi.

Nepieciešamo vēdināšanas atveru un sienas apšuvuma attālumu no iekārtas apvalka, un minimālo attālumu no griestiem, sk. 4.zīm.



4. zīm.

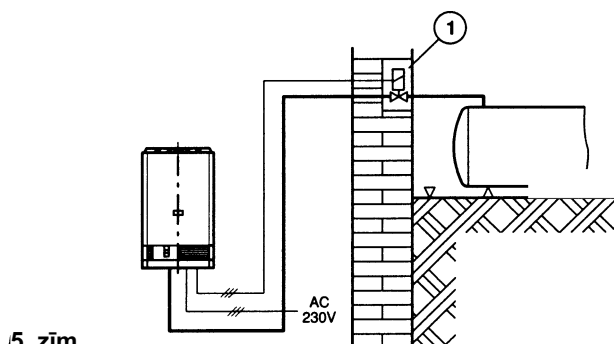
Degšanai nepieciešamais gaiss

Lai novērstu koroziju, gaisam jābūt tīram no agresīvām vielām. Koroziju īpaši veicinošas vielas ir halogēnūdeņraži, kas satur hlora vai fluora savienojumus, un kuri sastopami, piem., šķīdinātājos, krāsās, līmēs, deggāzēs un mājturībā lietotos tīrīšanas līdzekļos.

Ja iekārtu montē virs vannas, nedrīkst lietot masāžas dušas galviņu.

Maks. apkures iekārtas virsmas temperatūra ir zemāka par 85 °C. Tāpēc, saskaņā ar TRGI, resp. TRF, nav nepieciešams veikt īpašus aizsardzības pasākumus degošiem būv-materiāliem un iebūvētām mēbelēm. Jāievēro valstī spēkā esošie noteikumi.

Magnētventilis sašķidrīnātai gāzei.



5. zīm.

1. Ēkas pieslēgkārba

Saskaņā ar TRF 1988, 7.2.6.3.nodaļu, iekārtu drīkst uzstādīt telpās zem zemes virsmas līmeņa, ja pie izslēgtas iekārtas gāzes pievadu noslēdz magnētventilis ēkas pieslēgkārba.

Šādām iekārtām ir paredzēts ventilatora ieslēgšanas modulis LSM 4.

Augstāk minētais pieslēgums nav nepieciešams, ja iekārtas uzstādīšanas telpā ir vēdināšanas iekārta kā katlu mājās.

5. Priekšraksti

Jāievēro Latvijas Republikā spēkā esošie noteikumi.

6. Montāža

6.1. Vispārīgi norādījumi

Pirms iekārtas montāžas ir jāsaņem gāzes apgādes uzņēmuma un rajona skurstegslaucītāju meistara atļauja. Uzstādīšanu, gāzes un aizplūstošo dūmgāzu pieslēgšanu, nodošanu ekspluatācijā, kā arī sprieguma pieslēgšanu drīkst veikt tikai montāžas apgādes uzņēmums ar oficiālu atļauju.

Pirms iekārtas montāžas izskatīt apkures sistēmu.

Montāžas plate

Tā ir nepieciešama visu cauruļvadu un montāžas aprīkojumu nostiprināšanai pie apmetas vai fizētās sienas. Blīves ir piestiprinātas iekārtas apakšā.

Skrūves (6 x 50 mm) ar piederumiem atrodas montāžas plates iesaiņojumā.

Gāzes pievads

Noteikt caurules iekšējo diametru saskaņā ar DVGW – TRGI, resp., TRF.

Katrā montāžas platē iebūvēts pieslēguma nipelis R ¾. Iesaiņojumā esošo papildus nipelis R ½ iepriekšmontētām iekārtām un montāžas platēm var apmainīt pēc atsperes un uzliktņa atvienošanas.

Pirms iekārtas ieteicams montēt gāzes krānu ar termisko noslēgierīci, resp., membrānventili.

Sašķidrīnātai gāzei jāpasūta pārejas gabals no R ½ uz Ermeto 12 mm (piederums Nr.252).

No drošības tehnikas viedokļa, sašķidrīnātās gāzes gadījumā jāiebūvē spiediena regulators ar drošības noslēgvārstu (aizsargā iekārtu no nepieļaujami augsta spiediena, sk. TRF).

Maksimālais pārbaudes spiediens 150 mbar

Lai izvairītos no pārspiediena kaitējuma gāzes armatūrai, gāzes cauruļvadu spiediena pārbaudes laikā noteikti jānoslēdz gāzes krāns (15. zīm., 172. pozīc.). Veikt spiediena samazināšanu pirms gāzes krāna atvēršanas.

Drošības vārsts ietilpst iekārtas piegādes komplektā.

Piltuvsifons*

Montāžas šablona urbums "A" norāda vietu, kur piltuvsifons pievienojams pie kanalizācijas cauruļvada.

Apkures sistēmas papildīšana un iztukšošana

Iekārtas papildīšanai un iztukšošanai ir jāparedz zemākajā vietā atbilstošs krāns.

* -papildu piederums

Iekārtas piestiprināšana

Skrūves ar piederumiem atrodas iekārtas iesaiņojumā. Urbumu izvietojums redzams 6. zīm.

Paralēlslēgums

Divas vai trīs iekārtas var slēgt paralēli, savienotas ar kaskādes regulatoru TAS 21 (papildpiederums) un āra temperatūras vadītu regulatoru. Kaskādes regulators TAS 21 ir kombinējams tikai ar āra temperatūras vadītiem regulatoriem TA 21 A1 un TA 213 A1.

Apkure

Iekārtas uzstādīšana ir pieļaujama tikai slēgtās karstā ūdens – apkures sistēmās saskaņā ar DIN 4751, 3.daļu. Minimālais cirkulācijas ūdens daudzums iekārtas darbībai nav nepieciešams.

Ja izmanto telpas temperatūras regulatoru, tad pie vadošās telpas sildķermeņa (radiatora) nedrīkst likt termostātisku ventili.

Iekārta ir aprīkota ar visām drošības un regulēšanas ierīcēm.

Lai arī neizdevīgos ekspluatācijas apstākļos samazinātu izslēgšanos kļūmju dēļ, apkures iekārtas temperatūras regulators turpgaitas vadā pie augstām apkures ūdens temperatūrām atslēdz iekārta.

Automātiskā gaisa atdalīšana un atgaisotājs vienkāršo iekārtas iedarbināšanu.

Vajējā apkures sistēma un dabīgās cirkulācijas apkure

Vajējo apkures iekārta jāpārēvē slēgtā sistēmā. Dabīgās cirkulācijas apkurei iekārta jāpieslēdz esošajam cauruļvadā tīklam, izmantojot hidraulisko atdalītāju.

Turpgaita un atgaita (apkure)

Ieteicama apkopes krānu uzstādīšana abās. Zemākajā iekārtas punktā jāparedz iepildīšanas un iztukšošanas krāns.

Cauruļvadi un sildķermeņi

Cinkotu sildķermeņu un cauruļvadu izmantošana nav ieteicama, jo var veidoties gāzes.

Blīvēšanas līdzekļi

Ēkās, kuras pastāvīgi neapdzīvo, apkures ūdenim būtu jāpievieno 30% pretaizsalšanas līdzekļa "Antifrogen N". Lai novērstu lokālo koroziju, ūdenim ar cietvielu piemaisījumiem jāuzstāda filtrs. Blīvēšanas līdzekļi veido piedevas apkures ūdenim. Pēc mūsu pieredzes - var rasties problēmas (nogulsņējumi siltummaiņī). Tāpēc mēs iesakām atturēties no to izmantošanas. Bojājumi, kas rodas no blīvēšanas līdzekļu piejaukuma, neattiecas uz mūsu garantijas noteikumiem.

Plūsmas troksnis

No tā ir iespējams izvairīties, ja iebūvē pārplūdes ventili, resp., divcauruļu apkures sistēmā iebūvējot trīsvirzienu ventili attālākajā sildķermeņī.

Aukstais un karstais ūdens (ZWE)

Jāievēro DIN 1988, kā arī vietējo ūdensapgādes uzņēmumu priekšraksti.

Izmantojot plastmasas caurules, jāparedz iekārtas aukstā un karstā ūdens pieslēgumā iemontēt metāla caurules 1,5 m garumā.

Zemapmetuma instalācijas gadījumā aukstā ūdens pieslēgumu izpilda ar leņķventili R ½, karstā ūdens pieslēgumu – ar līkumu R ½, vajadzības gadījumā ar vara cauruļsavienojumu. Montāžas šablonu stiprinājumu attālumi - urbums K un W - ir tam pieskaņoti.

Virsapmetuma instalācijai izmantojams caurplūdes ventils R ½ un ieskrūve R ½.

Izplūdes temperatūru var ieregulēt ar karstā ūdens regulatoru robežās no 40 °C līdz 60 °C.

Iekārtas pastāvīga regulēšana automātiski piemērojas karstā ūdens patēriņam.

Atļauts izmantot sviras un termostātiskos sajaucējus.

Sūknis

Sūknim ir keramikas vārpsta, tāpēc tas nedrīkst strādāt sauss.

Starta pakāpe apkures režīmā

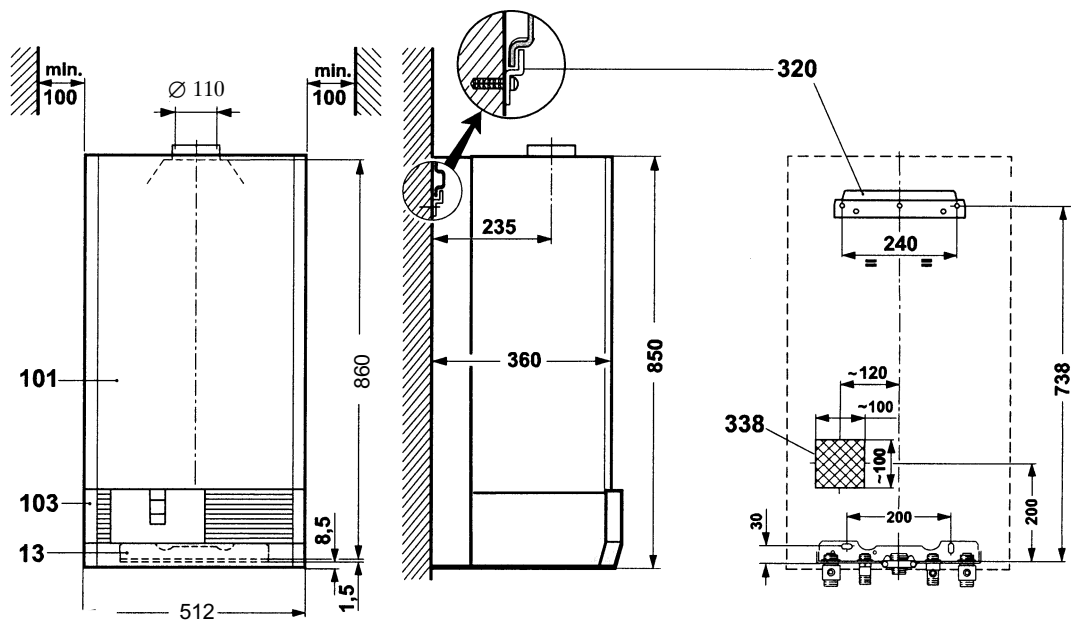
Apkures režīmā katrā palaišanas reizē iekārta 1,5 minūtes darbojas ar starta jaudu.

Apvalka nodrošināšana

Ievērojot drošības noteikumus, apvalku nedrīkst patvarīgi noņemt. Tāpēc jāieskrūvē skrūve pa labi zem fiksatora sviras, sk.10.zīm.

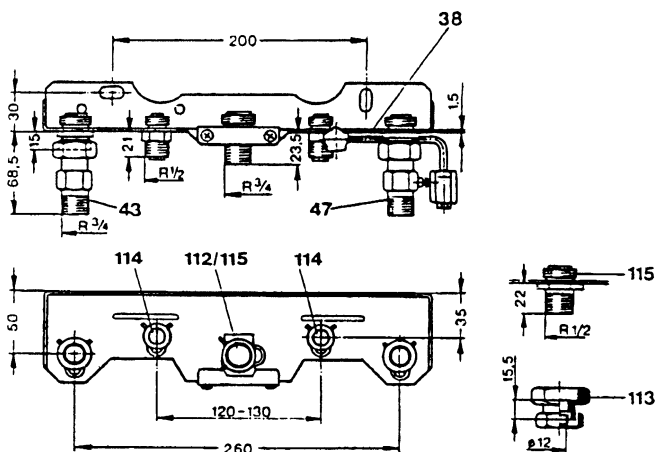
Klienta informēšana

Klientam jāparāda, kā piepilda un iztukšo iekārta, kā ar manometru (8/1) kontrolē ūdens spiedienu.

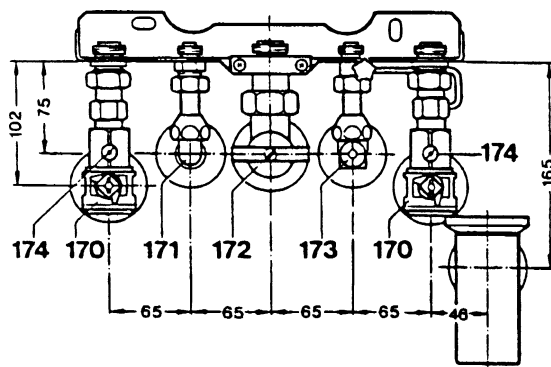


4 534-6.1 R

7. zīm. Montāžas plate, piegādes stāvoklis



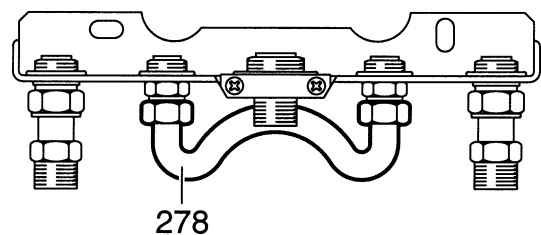
- 13 Montāžas plate
- 38 Iztukšošanas krāns
- 43 Apkures turpgaita
- 47 Apkures atgaita
- 101 Apvalks
- 103 Vāciņš
- 112 Pieslēgnipelis R 3/4 gāzei (samontēts)
- 113 Pārejas elements R 1/2 uz Ermeto (piederums)
- 114 Pieslēgnipelis R 1/2 aukstam un karstam ūdenim (ZWE)
- Tvertnes pieslēgums (ZSE)
- 115 Pieslēgnipelis R 1/2 gāzei
- 170 Apkopes krāni (turpgaitas un atgaitas, leņķveida)
- 171 Līkums siltā ūdens pieslēgšanai
- 172 Gāzes krāns, resp., membrānvārsts
- 173 Leņķventilis aukstā ūdens pieslēgšanai (ZWE)
- Tvertnes pieslēgums (ZSE)
- 174 Iztukšošana
- 320 Piekarsliede
- 338 Elektrisko kabeļu novietojums uz sienas



8.zīm. Montāžas plate, samontēta

ZSE tipa apkures iekārtu darbināšana bez karstā ūdens tvertnes

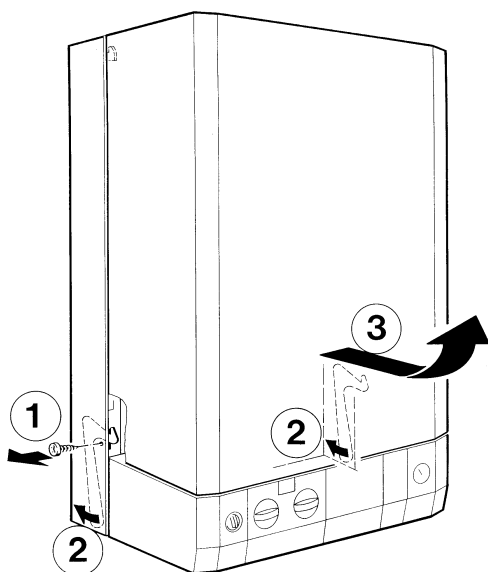
Darbinot apkures iekārtu bez karstā ūdens tvertnes, starp turpgaitu un atgaitu iemontējams apvads, piederums Nr. 508 (pasūtījuma Nr. 7 719 000 990).



9. zīm.

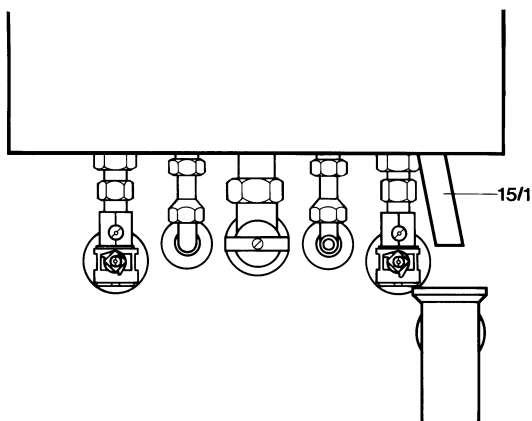
6.3. Montāža

Noņemt apvalku



10. zīm.

- Izskrūvēt skrūvi lejā pa labi ①, nospiegt abas sviras ② uz leju, apvalku pavilkt uz priekšu un pacelt uz augšu ③.
- Montēt montāžas plati, apkalpes krānus, gāzes krānu, pieslēgumu armatūru aukstam un karstam ūdenim un piltuvsifonu (8. zīm.).
- Piekarsliedi montēt saskaņā ar 6. zīm.
- Izskalot apkures sistēmas cauruļvadu tīklu.
- Noņemt blīvējumu no gāzes apkures iekārtas apakšas un uzlikt uz atbilstošā montāžas – pieslēgumu plates dubultnipeļa.
- Piekārt gāzes apkures iekārtu un pievilkt savienojumus.



11. zīm.

15/1 Izplūdes caurule

- Izplūdes cauruli (15/1) ieskrūvēt drošības vārstā, 11. zīm.
- Pārbaudīt visu saskrūvējumu blīvumu, maksimālais spiediens apkures kontūrā 2,5 bar, karstā ūdens kontūrā -12 bar.

6.4. Pieslēgums elektriskajam tīklam

Regulēšanas, vadības un drošības ierīču elektroinstalācija ir samontēta un pārbaudīta. Nepieciešams ir tikai veikt tīkla pieslēgumu AC 230 V/50 Hz.

Urbumu kabeļa caurvadīšanai jāizvēlas ne lielāku par kabeļa diametru, pretējā gadījumā nevar garantēt aizsardzību pret ūdens šļakatām (IP).

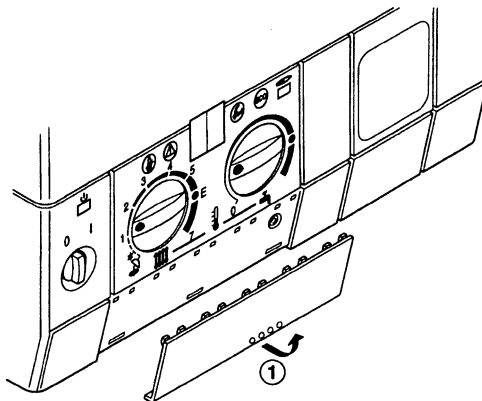
Jāievēro visi drošības pasākumi atbilstoši vietējo energopapgādes uzņēmumu noteikumiem.

Pēc VDE 0700, 1.daļas tīkla pieslēgumu jāveic ar ciešo pievienojumu slēgkārbas spaiļu līstei (nekādu spraudni!), un caur atdalītājierīci ar min.3 mm attālumu starp kontaktiem (piem., drošinātājiem, LSM slēdzi). Tālākie patērētāji nedrīkst nozaroties.

Kabeļu izvietojums pieslēgšanai pie tīkla un regulatora parādīts 6. zīmējumā (tumšais laukums).

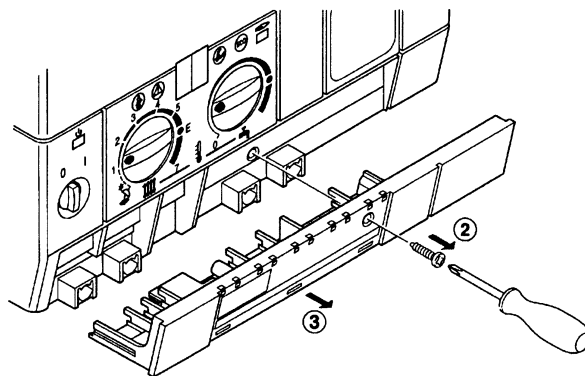
Ieteicams, lai kabeļu garums no sienas būtu vismaz 50 cm.

Strādājot ar elektriskām daļām, pieslēgumi jāatslēdz no sprieguma.



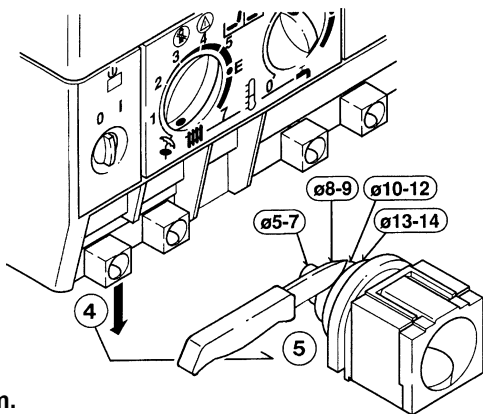
12. zīm.

- Aizsargvāciņu apakšā pavilkt un noņemt ①.



13. zīm.

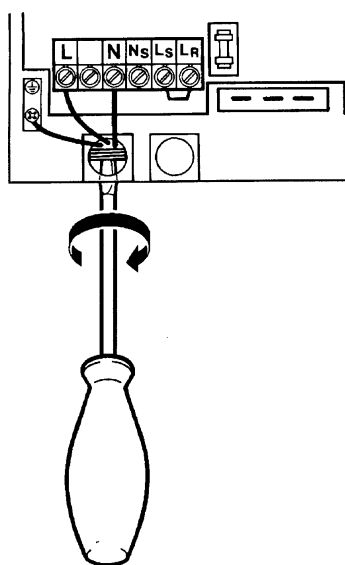
- Izskrūvēt skrūvi ② un priekšplati izvilkt uz priekšu ③.



14. zīm.

- Kabeļa stiprinājumu atbrīvēt un izspiest uz leju ④.
- Nogriezt atbilstoši kabeļa šķērsgriezumam ⑤.

Tīkla pieslēgums



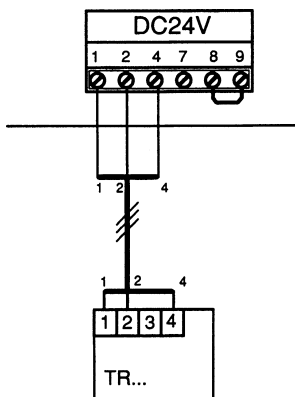
15. zīm.

- Kabeli ievadīt caur kabeļa stiprinājumu caurumu un pieslēgt saskaņā ar 15. zīm.
- Iespraust atpakaļ kabeļa stiprinājumu un nodrošināt kabeli.

6.5. Temperatūras regulatoru pieslēgums

Iekārta var darboties tikai kopā ar JUNKERS temperatūras regulatoru.

Telpas temperatūras regulatora TR ... pieslēgums

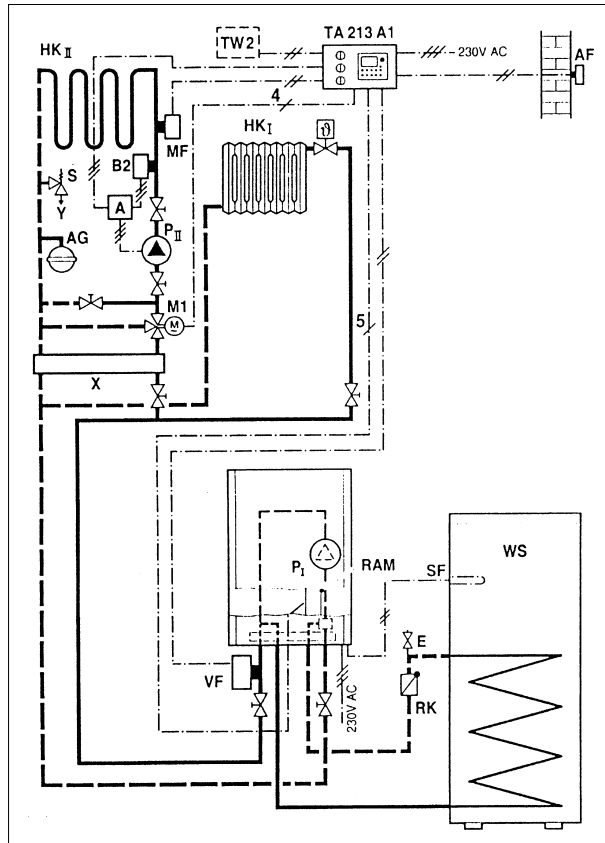


16. zīm.

Āra temperatūras vadīto regulatoru TA 211 E, TA 21 A1 un TA 213 A1 pieslēgšana

Elektriskie pieslēgumi jāveic atbilstoši regulatoru uzstādīšanas instrukcijai.

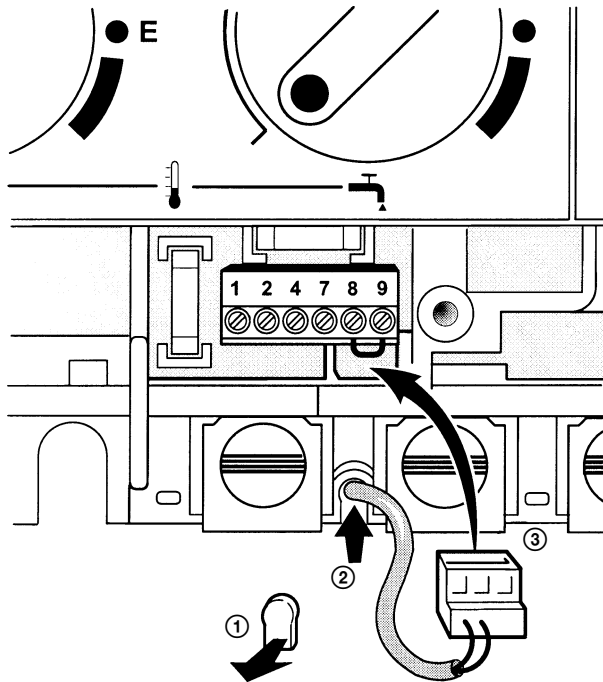
Regulatora TA 21 A un TA 213 A1 pieslēgšana iespējama tikai ar regulatora pieslēgmoduli RAM.



17. zīm. TA 213 A1

- HK_I apkures loks
- HK_{II} apkures loks (grīdas apkure)
- AF āra temperatūras sensors
- TW2 tēlvadības iekārta
- P_I katla sūknis
- P_{II} apkures loka sūknis
- SF karstā ūdens tvertnes t^o sensors
- X hidrauliskais atdalītājs
- M1 trīsvirzienu vārsta motors
- A sadale
- WS karstā ūdens tvertne
- RK vienvirziena vārsts
- E atgaisotājs
- AG izplešanās tvertne
- S drošības ventilis
- B2 mehāniskais turpgaitas t^o ierobežotājs
- RAM RAM modulis (TA 213 A1 piegādes komplektā)

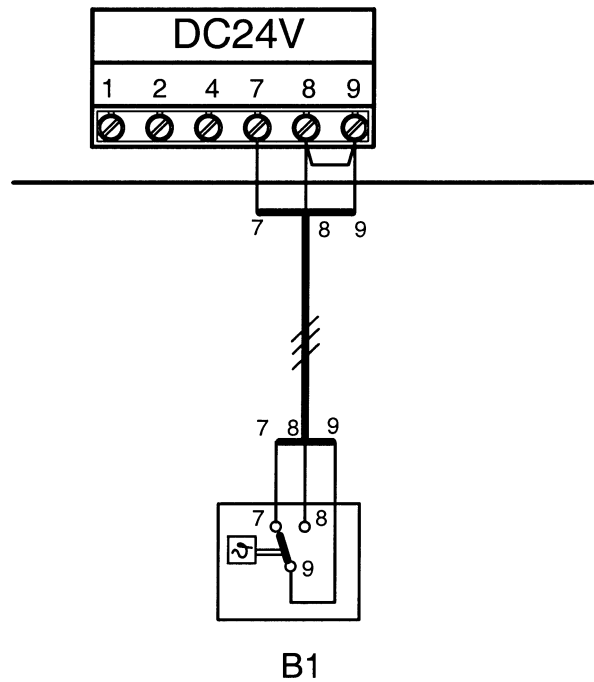
6.6. Netieši apsildāmās karstā ūdens tvertnes pieslēgšana (visas JUNKERS tvertnes ar NTC sensoru)



18. zīm.

- Izlauzt plānsieniņas mēlīti ①.
- Ievietot tvertnes NTC kabeli ②.
- Iespraust kontaktdakšu ③ vadības platē.

6.7. Netieši apsildāmās, ar termostatu aprīkotas, karstā ūdens tvertnes pieslēgšana

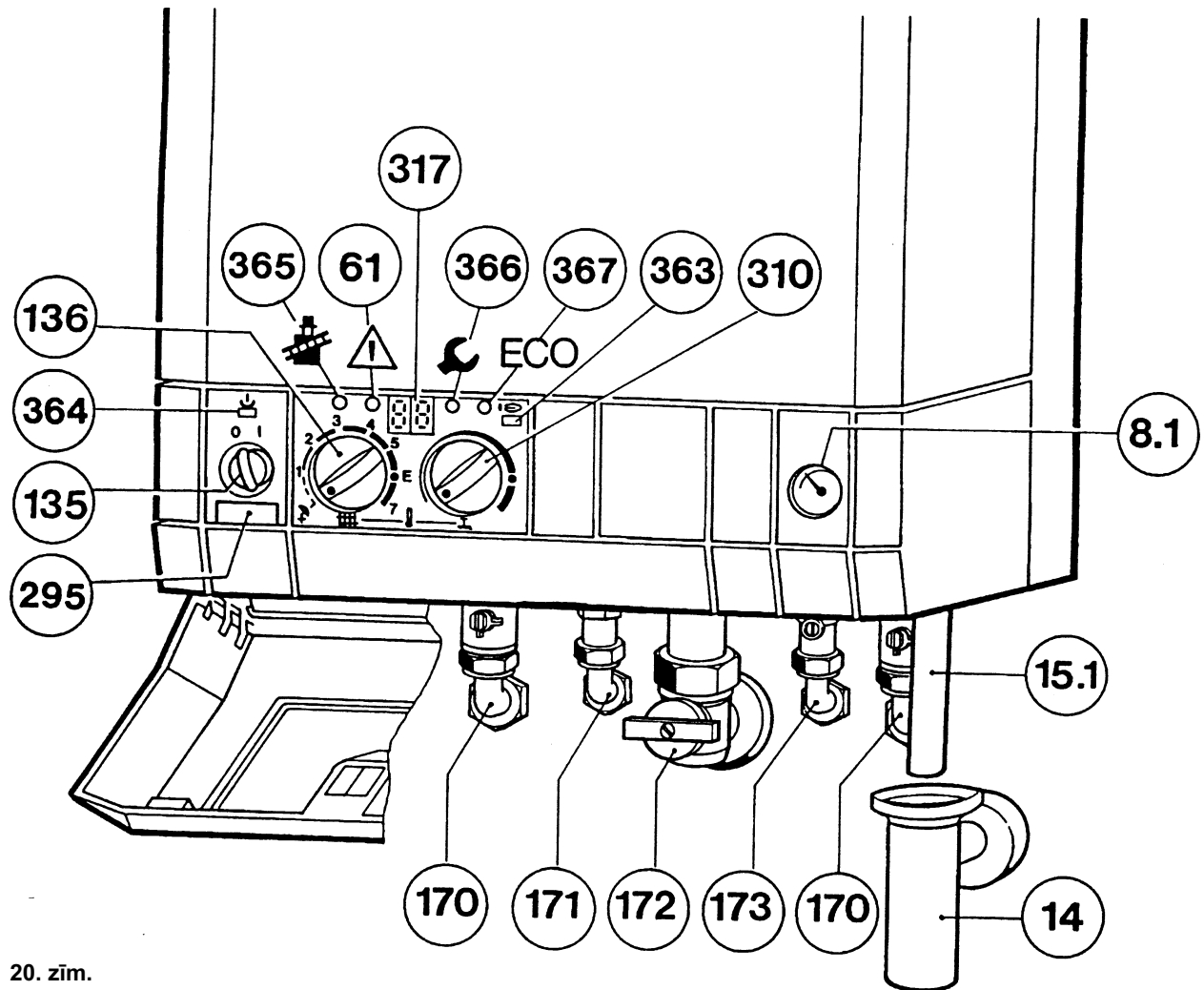


19. zīm.

- Pieslēgt spailēm 7 un 9.

Pārvienojumu 8 un 9 nedrīkst noņemt. Izmantojot citu ražotāju tvertnes, spailēm 7 un 9 pieslēgtam relejam jābūt ar apzelītiem kontaktiem. Kā alternatīva var tikt izmantots tvertnes termostats ar pārslēdzējkontakstu.

7. Nodošana ekspluatācijā un ieregulēšana

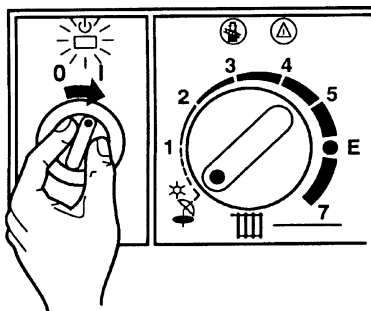


20. zīm.

- | | |
|--|--|
| 8.1 Manometrs | 173 Aukstā ūdens leņķventilis (ZWE) |
| 14 Piltuvsifons | Aukstā ūdens leņķventilis (ZSE) |
| 15.1 Izplūdes caurule | 295 Iekārtas tipa plāksnīte |
| 61 Kļūmju atbloķēšanas taustiņš | 310 Siltā ūdens temperatūras regulators |
| 135 Galvenais slēdzis | 317 Displejs |
| 136 Temperatūras regulators apkures turpgaitai | 363 Degļa darbības kontrolspuldzīte |
| 170 Apkopes krāni turpgaitai un atgaitai | 364 Kontrollampīņa 0/1 (izslēgts/ieslēgts) |
| 171 Karstā ūdens līkums (ZWE) | 365 Dūmvada tīrītāja taustiņš |
| Karstā ūdens līkums (ZSE) | 366 Servistaustiņš |
| 172 Gāzes krāns | 367 Taustiņš "ECO" |

- Ieregulēt izplešanās tvertnes sākuma spiedienu atbilstoši apkures iekārtas statistiskajam augstumam, sk.18. lpp.
- Attaisīt sildķermeņu ventīļus.
- Attaisīt apkopes krānu (170) un piepildīt apkures sistēmu līdz spiedienam 1 līdz 2 bar.
- Atgaisot sildķermeņus.
- Gāzes apkures iekārtu atgaisot ar automātisko atgaisotāju.
- Atjaunot apkures sistēmā spiedienu 1 līdz 2 bar.
- Aukstā ūdens pieslēgumam (173) atvērt leņķventili un piepildīt karstā ūdens kontūru un to atgaisot .
- Pārbaudiet, vai uz iekārtas tipa plāksnītes uzrādītais gāzes veids atbilst gāzes uzņēmuma piegādātajam gāzes veidam.
- Atvērt gāzes krānu (172).

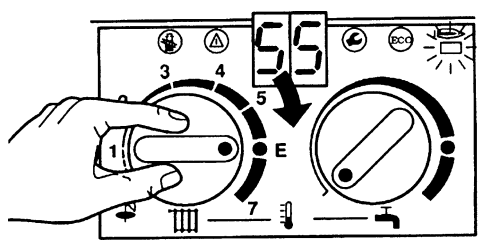
Ieslēgšana



21. zīm.

- Galveno slēdzi pagrieziet uz "1". Kontrolspuldzīte izgaismojas **zaiņā** krāsā. Displejā uzreiz parādās apkures ūdens turpgaitas temperatūra.

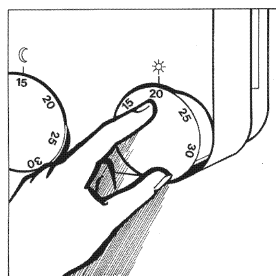
Ieslēgt apkuri



22. zīm.

- Apkures turpgaitas temperatūras regulatoru pagrieziet uz labo pusi līdz atdurei. Ja deglis darbojas, kontrolspuldze izgaismojas **sarkanā** krāsā. Displejā izgaismojas aktuālā apkures turpgaitas temperatūra. Atkarībā no darbojošās apkures iekārtas ir iespējami sekojoši regulējumi:
 - piem., grīdas apsildei stāvoklis "3", maks. turpgaitas temperatūra ap 50 °C.
 - Zemas temperatūras apkure, piem., stāvoklis "E": maks. turpgaitas temperatūra ap 75 °C.
 - Apkures sistēmas turpgaitas temperatūra līdz 90 °C, piem., stāvoklis "7".

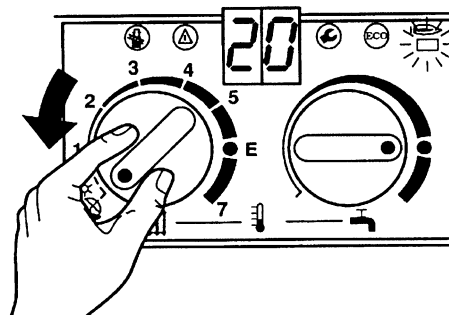
Apkures regulēšana




23. zīm.

- Telpas temperatūras regulatoru (TR ...) pagrieziet uz izvēlēto telpas temperatūru.
- Āra temperatūras vadīto regulatoru (TA 21 ...) regulēt uz atbilstošo apkures līkni un darbības veidu.

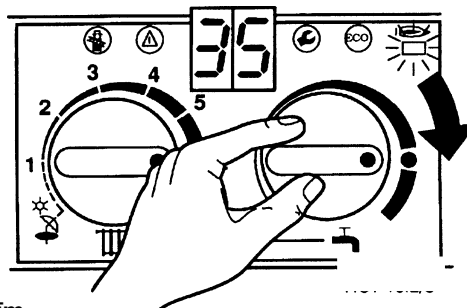
Tikai karstais ūdens (vasaras režīms)



24. zīm.

- Temperatūras regulatoru apkures turpgaitai uz . Šajā darbības režīmā tiek aktivizēta tikai karstā ūdens apgāde. Apkure ir atslēgta. Barošanas spriegums apkures regulatoram un pulksteņslēdzim paliek ieslēgts.

Karstā ūdens temperatūra (ZWE)



25. zīm.

- Karstā ūdens temperatūras regulatoru pagrieziet uz vēlamu temperatūru.

ECO – Taustiņš , 20. zīm., 367. pozīc.

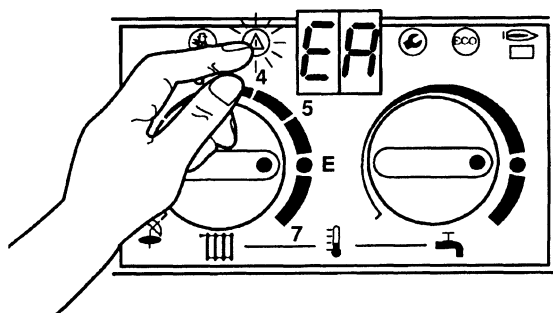
Ar tā piespiešanu un noturēšanu, līdz uz displeja izgaismojas "--", var izvēlēties **komforta režīmu** vai **ekonomisko režīmu**.

Komforta režīmā (rūpnīcas ieregulējums, taustiņa kontrolspuldzīte nav izgaismota). Gāzes apkures iekārta uztur karstā ūdens temperatūru. Tāpēc ir īss gaidīšanas laiks uz karsto ūdeni. Tādēļ iekārta ieslēdzas arī tad, kad ūdens netiek patērēts.

Ekonomiskais režīms (taustiņa kontrolspuldzīte izgaismota)

Karstā ūdens patēriņa laikā ūdens tiek uzsildīts līdz temperatūrai, kura ieregulēta ar regulatoru. Tāpēc ilgāks gaidīšanas laiks uz karsto ūdeni.

Kļūmes



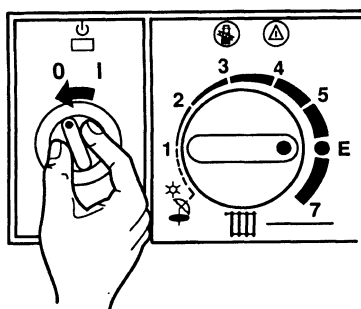
26. zīm.

Nododot iekārtu ekspluatācijā pirmo reizi, gaisa uzkrāšanās gāzes vadā dēļ iespējama iekārtas izslēgšanās, ko veic liesmas kontroles ierīce. Darbības laikā var rasties kļūmes, piem., degļa aizsērēšana, straujš spiediena kritums gāzesvadā u.c. Uz displeja parādās "EA" un kļūmju taustiņš mirgo. Pie nepieļaujami augstas temperatūras temperatūras drošības ierobežotājierīce atslēdz un bloķē gāzes apkures iekārtu. Uz displeja parādās "E9" un mirgo kļūmju taustiņš.

- Piespiest un turēt kļūmju taustiņu, kamēr uz displeja parādās "--".

Tūlīt izgaismojas turpgaitas temperatūra un iekārta sāk darboties.

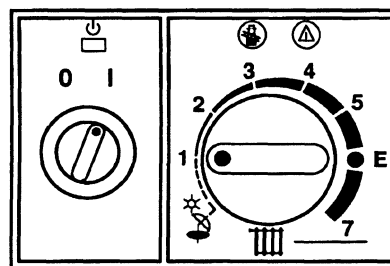
Izslēgšana



27. zīm.

- Galveno slēdzi pagriezt uz "0".
Zaļā kontrolspuldzīte nodziest, pēc laika rezerves izbeigšanās apstājas pulkstenis.

Pretaisalšanas aizsardzība



28. zīm.

Aukstuma periodā apkures iekārtai jāpaliek ieslēgtai un apkures turpgaitas temperatūras regulatoram jābūt vismaz uz "1".

Ja iekārtu nedarbina un pastāv aizsalšanas risks, nepieciešams piejaukt apkures ūdenim antifrīzu ANTIFROGEN N 30% koncentrācijā. Pretējā gadījumā iekārta jāiztukšo un apkures ūdens jāizlaiž.

Klientam jāparāda apkures iekārtas iztukšošana.

Sūkņa bloķēšanas aizsardzība

Šī automātika novērš apkures sūkņa iestrēgšanu pēc ilgākas dīkstāves. Pēc katras sūkņa atslēgšanās seko laika skaitīšana un pēc apm. 24 stundām sūknis tiek ieslēgts uz 1 minūti.

Vadības paneļa aizsegvāks

Vadības paneļa aizsegvāks atrodas iekārtas iesaiņojumā.

8. Gāzes apkures iekārtas pielāgošana apkures sistēmai

8.1. Izplešanās tvertne

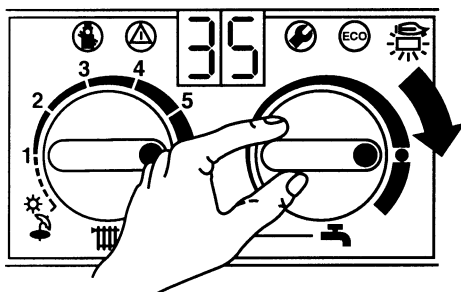
Sākuma spiedienam izplešanās tvertnē jāatbilst iekārtas statistiskajam augstumam. Pie apkures turpgaitas maks. temp. 90°C var noteikt iekārtas maksimālo ūdens ietilpību (l) atkarībā no statiskā augstuma (m) virs iekārtas:

m	8	9	10	11	12	13	14
l	122	112	102	92	82	71	61

Ietilpības palielināšanu var panākt, ja sākuma spiedienu samazina līdz 0,5 bar, noskrūvējot vāciņu un atverot ventilu (2. zīm., 26.pozīc.).

8.2. Apkures iekārtas ZSE karstā ūdens temperatūras ieregulēšana

Karstā ūdens tvertnes ar NTC sensoru:



29. zīm.

Apkures iekārtas temperatūras regulatora stāvoklī "●" karstā ūdens tvertnes temperatūra ir apm. 60°C. Normālā darba režīmā šo temperatūru nedrīkst pārsniegt. Regulatora stāvoklī pa labi līdz galam, tvertnes ūdens temperatūra ir apm. 70°C, **⚠Iespējama applaucēšanās!** Šādu karstā ūdens temperatūru ieregulēt tikai īslaicīgai darbībai, piem., cikliskai termiskai dezinfekcijai. Regulatora stāvoklī pa kreisi līdz galam nenotiek karstā ūdens sagatavošana.

Karstā ūdens tvertnes ar savu temperatūras regulatoru:

Apkures iekārtas temperatūras regulators nedarbojas.

Taustiņš "ECO", 20. zīm., 367. poz.

Nospiežot "ECO" taustiņu līdz tas izgaismojas un displejā parādās "--", izvēlēties **komforta** vai **ekonomisko režīmu**.

Komforta režīms, taustiņš nav izgaismots
(rūpnīcas ieregulējums)

Prioritāte tvertnei, t.i., vispirms karstā ūdens tvertne tiek uzpildīta līdz ieregulētai temperatūrai, pēc tam iekārta atkal pāriet uz apkures režīmu.

Ekonomiskais režīms ("ECO"), taustiņš izgaismots

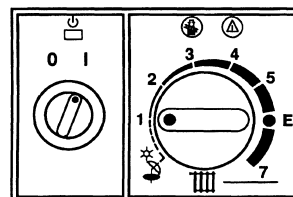
Pārmaiņus, ik pēc 10 minūtēm, iekārta pieslēdzas tvertnes uzsildīšanai, tad atkal notiek apkures sistēmas sildīšana.

8.3. Apkures turpgaitas maksimālās temperatūras ierobežošana

Turpgaitas temperatūra ir regulējama starp 35 °C un 88 °C. Zemas temperatūras apkures sistēmām temperatūras regulators (136) jāiestāda stāvoklī "E". Tas atbilst maksimālai turpgaitas temperatūrai 75 °C un neprasa, atbilstoši 2.HEIZ –AN IV, nekādu apkures jaudas regulēšanu pēc aprēķinātā ēkas siltuma patēriņa.

Zemākās temperatūras ierobežojuma "E" atcelšana

Apkures iekārtām ar augstāku turpgaitas temperatūru šo ierobežojumu var mainīt, skat. 30. zīm.



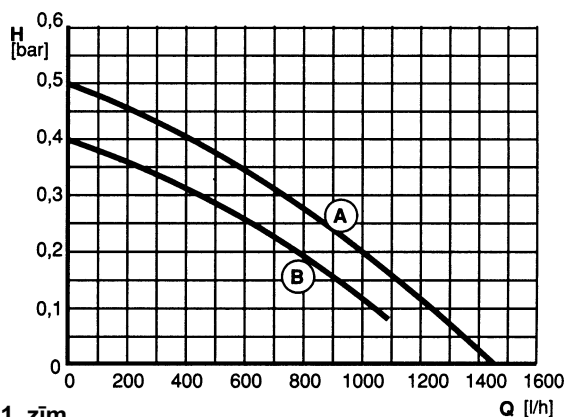
30. zīm.

- Apkures turpgaitas temperatūras regulatora dzelteni taustiņu piecelt un pagriezt par 180°, atkal iespiest (reljefais punkts uz āru, –ierobežojums uz E, reljefais punkts uz iekšu – bez ierobežojuma).
- Tā kā jauda tiek pastāvīgi regulēta diapazonā no starta slodzes līdz nominālajai siltumatdevei, gāzes apkures iekārta automātiski pielāgojas attiecīgā momenta siltuma patēriņam.
Priekšrocības: lielāka efektivitāte, mazāks gāzes patēriņš.

Temperatūras regulatora stāvoklis apkures turpgaitai	Vidējā turpgaitas temperatūra, °C
1	45
2	51
3	57
4	63
5	69
E	75
7	87

8.4. Sūkņa raksturlīkne

Sūkņa spaiļu kārbā var izvēlēties vienu no divām sūkņa raksturlīknēm.



31. zīm.

- B: Slēdža stāvoklis 1
- A: Slēdža stāvoklis 2
- H: Palielētais celšanas augstums
- Q: Cirkulācijas ūdens caurplūde

8.5. Sūkņa darbības režīmi apkures laikā

Rūpnīcā ieregulēts 2. režīms.

Āra temperatūras vadītājs regulators automātiski ieslēdz sūkņa vadību 3. režīmā.

1. režīms

Apkures iekārtām bez regulēšanas.

Sūkni ieslēdz/izslēdz apkures iekārtas turpgaitas temperatūras regulators (136).

2. režīms

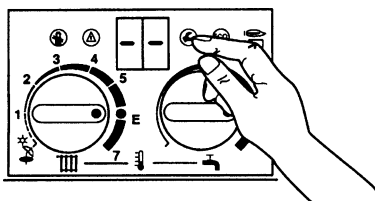
Apkures iekārtām ar telpas temperatūras regulatoru.

Apkures iekārtas turpgaitas temperatūras regulators izslēdz tikai gāzi, sūknis strādā tālāk. Telpas temperatūras regulators ieslēdz gāzi un sūkni. Ventilatoram ir inerce robežās no 15 s līdz 3 min.

3. režīms

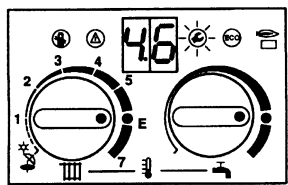
Sūknis strādā nepārtraukti vai to ieslēdz/izslēdz āra temperatūras vadītājs regulators. Ja iekārtai ir pieslēgta karstā ūdens tvertne, nepieciešams sūkņa 3. režīms, lai novērstu nekontrolējamu tvertnes uzsildīšanu. Vasarā sūknis strādā tikai karstā ūdens sagatavošanas režīmā (ZSE).

Sūkņa darbības režīma maiņa



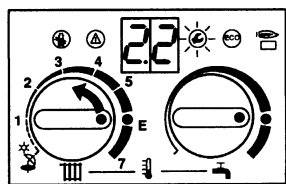
32. zīm.

- Nospiež un noturēt servistaustiņu, kamēr uz displeja parādīsies "--".



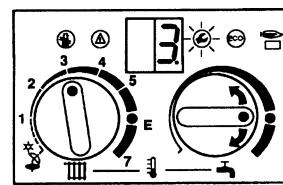
33. zīm.

- Pēc servistaustiņa atlaišanas, displejs 5 sekundes uzrāda, piem., "4.6", pēc tam "00." vai "01." un taustiņa kontrolspuldzīte izgaismojas.



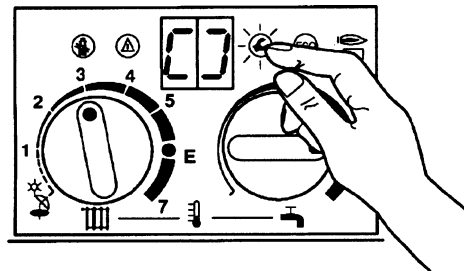
34. zīm.

- Temperatūras regulatoru apkures turpgaitai pagriezti, kamēr displejā parādās "2.2", pēc 5 sekundēm parādās regulētais sūkņa darbības režīms "2."



35. zīm.

- Ar karstā ūdens temperatūras regulatoru ieregulē vēlamo sūkņa darbības režīmu, piem., "3." sūkņa darba režīmam 3., servistaustiņš un displejs mirgo.



36. zīm.

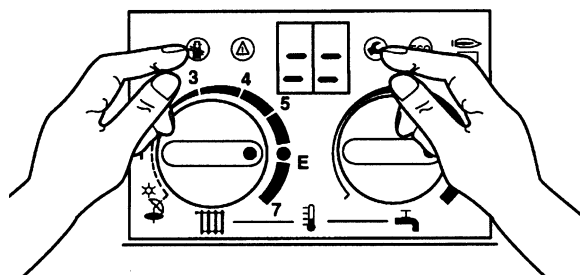
- Servistaustiņu nospiež un noturēt tik ilgi, kamēr iedegas "[]".

Sūkņa darbības režīms tiek uzglabāts atmiņā. Gaisma taustiņā nodziest un displejā atkal parādās turpgaitas temperatūra.

- Apkures iekārtas temperatūras regulatoru turpgaitai un karstajam ūdenim pagriezti uz iepriekš ieregulētām vērtībām.

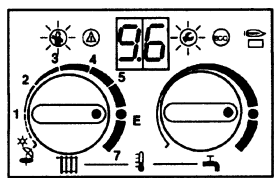
8.6. Maksimālā apkures jauda

Daži gāzes uzņēmumi pieprasa no jaudas atkarīgu pamatmaksu. Tāpēc apkures jaudas regulēšana pēc siltuma patēriņa ir racionāla. Apkures jaudu var regulēt starp mazāko siltuma jaudu un nominālo siltuma jaudu, atbilstoši siltuma patēriņam. Karstā ūdens sagatavošanai apkures iekārta vienmēr nodrošina pilnu nominālo siltuma jaudu.



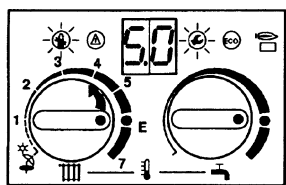
37. zīm.

- Dūmeņa tīrītāja taustiņu un servistaustiņu nospiež un noturēt, līdz uz displeja parādās "==".



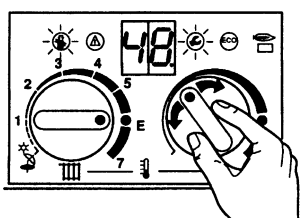
38. zīm.

- Pēc taustiņu atlaišanas displejs 5 sekundes uzrāda, piem., “9.6”, pēc tam “00.” un izgaismojas taustiņu kontrolspuldzītes.



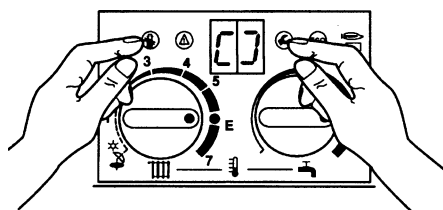
39. zīm.

- Temperatūras regulatoru apkures turpgaitai pagriez, līdz displejā iedegas “5.0”, pēc 5 sekundēm parādās ieregulētā apkures jauda “99.”.



40. zīm.

- Ar karstā ūdens temperatūras regulatoru ieregulēt vēlamo siltuma jaudu, piem., “48.” (tabula 27.lpp.), dūmeņa tīrītāja taustiņš un servistaustiņš mirgo.



42. zīm.

- Dūmeņa tīrītāja taustiņu un servistaustiņu nospieš un turēt tik ilgi, kamēr iedegsies “[]”. Apkures jauda tiek paturēta automātikas atmiņā, taustiņi nodziest un displejā parādās turpgaitas temperatūra. Apkures jauda ir iepriekš ieregulēta. Faktisko spiedienu sprauslā salīdzina ar apkures jaudu un vajadzības gadījumā koriģē.
- Temperatūras regulatoru apkures turpgaitai un karstajam ūdenim pagriez uz iepriekš ieregulēto vērtību.

Apkure:

Ieregulētā siltuma jauda _____ kW

Gāzes daudzums _____ l/min

Siltumspēja H_{UB} _____

Ekspluatācijā nodošanas datums _____

Iekārtas ražotājs _____



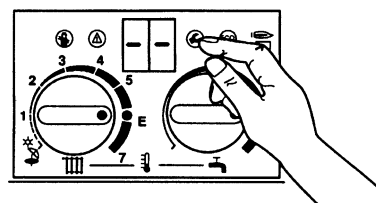
41. zīm.

- Aizpildīt klātpielikto uzlīmi un pielīmēt redzamā vietā apvalka labajā vai kreisajā pusē.

8.7. Aptures solis (takts)

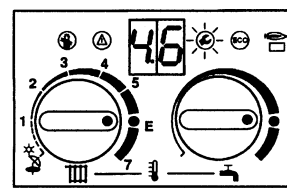
Aptures soli var ieregulēt individuāli ar soli 1 minūte. Ieregulēšanas diapazons ir 0 –15 min. Rūpnīcas ieregulējums ir 3 min.

Aptures soļa (takts) izmaiņa



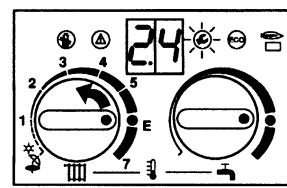
43. zīm.

- Servistaustiņu nospieš un noturēt līdz displejā parādīsies “--”.



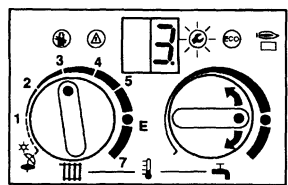
44. zīm.

- Pēc taustiņa atlaišanas displejs 5 sekundes uzrāda, piem., “4.6”, pēc tam “00.” vai “01.”, un taustiņa kontrolspuldzīte izgaismojas.



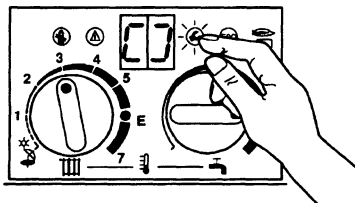
45. zīm.

- Apkures turpgaitas regulatoru griezt, kamēr parādās “2.4”, pēc 5 sekundēm parādīsies ieregulētā vērtība.



46. zīm.

Ar karstā ūdens temperatūras regulatoru ieregulēt vēlamo aptures soli (takti), piem., "3." – trijām minūtēm, servistaustiņš un displejs mirgo.



47. zīm.

– Nospiež servistaustiņu un tur tik ilgi, kamēr parādās "[]".

Aptures solis tiek saglabāts automātikas atmiņā. Taustiņa kontrolspuldzīte izgaismojas un displejā atkal tiek uzrādīta turpgaitas temperatūra.

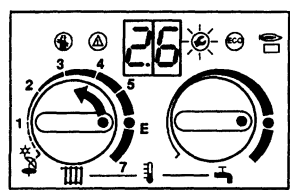
– Apkures turpgaitas un karstā ūdens temperatūras regulatoru pagrieziet uz agrāk ieregulētām vērtībām.

8.8. Nejutības zona (Δt)

Slēgkārbā var individuāli ieregulēt nejūtības zonu ar soli 1 K. Vispirms apturi nostāda uz 0. Zemākā turpgaitas temperatūra ir 30 °C. Ieregulēšanas diapazons ir starp 0 un 30 K. Rūpnīcas ieregulējums ir 0 K.

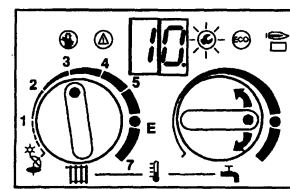
Nejutības zonas (Δt) izmaiņa

- Servistaustiņu piespiest un noturēt līdz displejā parādīsies "--", (43. zīm.).
- Pēc servistaustiņa atlaišanas displejs 5 sekundes uzrāda, piem., "4.6.", pēc tam "00." vai "01." un taustiņa kontrolspuldzīte izgaismojas. (44. zīm.)



48. zīm.

– Apkures turpgaitas temperatūras regulatoru griezt, kamēr parādās "2.6", pēc 5 sekundēm parādās ieregulētā vērtība.



49. zīm.

- Ar karstā ūdens regulatoru ieregulēt vēlamo temperatūras diferenci, piem., "10.", kas atbilst 10K, servistaustiņš un displejs mirgo.
- Servistaustiņu nospiež un notur tik ilgi, kamēr parādās "[]", 47. zīm.

Temperatūras diference saglabāta automātikas atmiņā.

Taustiņš nodziest un displejā atkal parādās turpgaitas temperatūra.

Apkures turpgaitas un karstā ūdens temperatūras regulatoru pagrieziet uz iepriekš ieregulētām vērtībām.

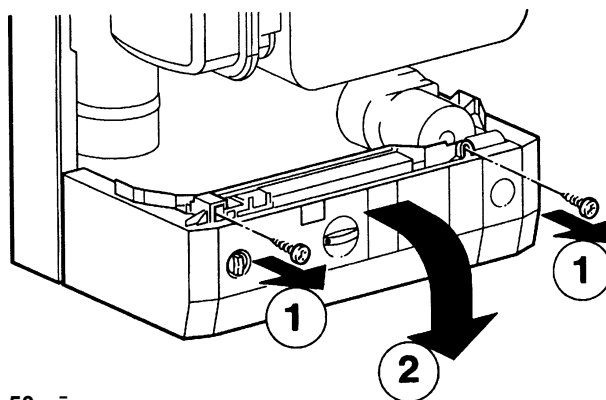
8.9. Gāzes ieregulēšana

Iekārta ir jau iepriekš noregulēta noteiktam gāzes veidam.

Jāpārbauda, vai uz iekārtas tipa plāksnītes uzrādītais gāzes veids saskan ar gāzi, ko piegādā gāzes uzņēmums.

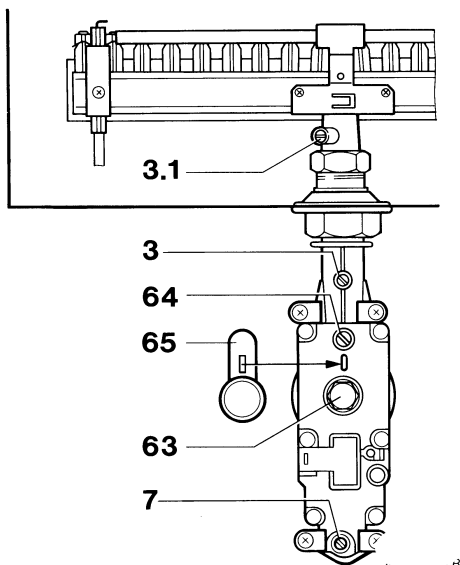
Dabas gāze: Iekārtu dabasgāzei H rūpnīcā ieregulē un noplombē atbilstoši WOBBE – indeksam 12,4 kWh/m³ un pieslēguma spiedienam 20 mbar.

Sašķidrinātā gāze: Iekārtu sašķidrinātai gāzei rūpnīcā ieregulē un noplombē atbilstoši pieslēguma spiedienam. Vajadzības gadījumā (piem., pārbūvējot uz citu gāzi) nominālo siltuma jaudu ieregulē ar sprauslas spiediena metodi vai pēc caurplūdes metodes. Abām regulēšanas metodēm nepieciešams U veida manometrs. Sprauslas spiediena metode ir ātrāka, tāpēc tai dodama priekšroka.



50. zīm.

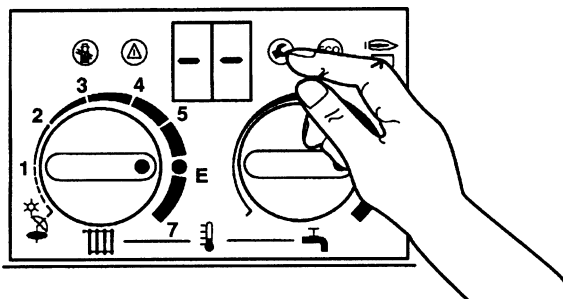
- Noņemt vadības paneļa aizsargvāku ①.
- Izskrūvēt 2 skrūves no slēgkārbas ① un atvērt to uz leju ②.



51. zīm. ZSE/ZWE 24 –3 MF A...

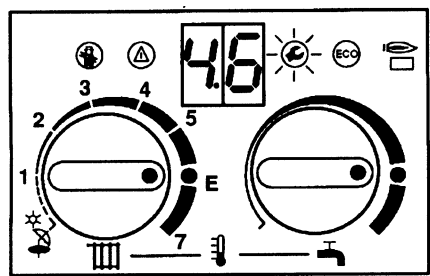
- 3 Īscaurule sprauslu spiediena mērīšanai sprauslā (dabas gāze)
- 3.1 Īscaurule sprauslu spiediena mērīšanai sprauslā (sašķidrīnātā gāze)
- 7 Īscaurule pievadītās gāzes plūsmas spiediena mērīšanai
- 63 Ieregulēšanas skrūve maks. gāzes daudzumam
- 64 Ieregulēšanas skrūve min. gāzes daudzumam
- 65 Vāciņš

Ieregulēšana pēc sprauslu spiediena metodes



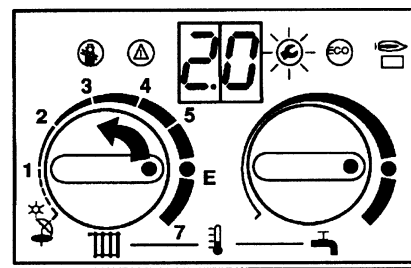
52. zīm.

- Servistaustiņu nospiegt un noturēt līdz displejā parādīsies "--".



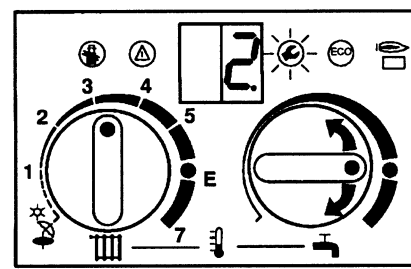
53. zīm.

- Pēc taustiņa atlaišanas displejā 5 sekundes parādās, piem., "4.6.", pēc tam "00." vai "01." un taustiņa kontrolspuldzīte ir izgaismojusies.



54. zīm.

- Apkures turpgaitas temperatūras regulatoru griezt, līdz kamēr displejā parādās "2.0", pēc 5 sekundēm iedegsies ieregulētais darba režīms "0." (normāla darbība).



55. zīm.

- Atskrūvēt noslēgskrūvi (3) un pievienot U veida manometru.
- Ar karstā ūdens temperatūras regulatoru ieregulēt "2.", t.i., maks. apkures jaudu.
- Noņemt noplombēto vāciņu 65 (51. zīm.) no abām gāzes ieregulēšanas skrūvēm.

- No tabulas 27. lappusē nolasīt “maks.” vērtībai atbilstošo spiedienu sprauslā (mbar). Ar skrūvi 63 ieregulēt sprauslas spiedienu. Griežot pa labi – vairāk gāzes, griežot pa kreisi –mazāk gāzes. Sašķidrīnātās gāzes iekārtās skrūvi 63 ieskrūvēt līdz atdurei.
- Ar karstā ūdens temperatūras regulatoru ieregulēt “1.”, t.i., min. apkures jaudu.
- Atbilstoši “min.” vērtībai no tabulas 27. lappusē nolasīt sprauslas spiediena vērtību (mbar). Ar gāzes ieregulēšanas skrūvi 64 ieregulēt sprauslas spiedienu. Sašķidrīnātās gāzes iekārtās ieregulēšanas skrūvi 64 ieskrūvēt līdz atdurei.
- Ieregulētās min. un maks. vērtības kontrolēt un atbilstoši koriģēt.
- Gāzes apkures iekārtu izslēgt un gāzes krānu noslēgt, U veida manometru noņemt un noslēgskrūvi 3 aizgriezt.
- Atskrūvēt noslēgskrūvi 7 un pievienot U veida manometru pie spiediena mērīšanas īscaurules.
- Atvērt gāzes krānu un ieslēgt gāzes apkures iekārtu.
- Nospieš servistaustiņu un noturēt, kamēr uz displeja izgaismosies “--“.
- Pēc atlaišanas displejā 5 sekundes parādās, piem., “4.6”, pēc tam “00.” vai “01.” un taustiņš izgaismosies.
- Apkures temperatūras regulatoru griezt, līdz displejā parādās “2.0”. Pēc 5 sekundēm iedegsies ieregulētais darba režīms “0.” (normāla darbība).
- Ar karstā ūdens temperatūras regulatoru ieregulēt “2.”, t.i., maks. apkures jaudu.
- Nepieciešamais pievadītās gāzes spiediens dabasgāzes gadījumā ir no 18 līdz 25 mbar. **Zem 18 un, resp., virs 25 mbar nedrīkst notikt nedz ieregulēšana, nedz nodošana ekspluatācijā. Jānoskaidro cēlonis un kļūda jānovērš. Ja tas nav iespējams, tad iekārtu no gāzes puses jānoslēdz un jāziņo gāzes uzņēmumam.**
- **Ar karstā ūdens temperatūras regulatoru atkal jāieregulē “0.”, t.i., normālu darbību.**
- **Nospieš servistaustiņu un noturēt tik ilgi, kamēr parādās “[]”.**

Normālā darbība atkal tiek saglabāta atmiņā.

Taustiņš izgaismojas un displejā atkal tiek uzrādīta turpgaitas temperatūra.

- Ja liesma nav normāla, veic sprauslu pārbaudi.
- Gāzes krānu noslēgt, noņemt U veida manometru un cieši aizskrūvēt noslēgskrūvi 7.
- Piestiprināt gāzes ieregulēšanas skrūvju vāciņu 65 un to noplombēt.
- Apkures turpgaitas un karstā ūdens temperatūru regulatoru pagriezt uz agrāk ieregulētām vērtībām.

Caurplūdes regulēšanas metode

No gāzes piegādātāja uzzināt WOBBE indeksa (W_o) un sadegšanas siltuma (H_o) vai zemākā sadegšanas siltuma vērtību.

- Noņemt noplombēto vāciņu 65 (51. zīm.) no abām gāzes ieregulēšanas skrūvēm.
- Tālākai ieregulēšanai iekārtai jānostrādā stacionārā režīmā vismaz 5 minūtes.
- Apkures turpgaitas temperatūras regulatoru pagriezt uz “E”.
- Servistaustiņu nospieš un turēt, kamēr uz displeja parādās “--“, (52. zīm.).

- Pēc atlaišanas displejā 5 sekundes parādās, piem., “4.6”, pēc tam “00.” vai “01.” un taustiņš izgaismojas (53. zīm.).
- Apkures turpgaitas temperatūras regulatoru griezt, kamēr displejā parādās “2.0”, pēc 5 sekundēm parādās ieregulētais darba režīms “0.”, t.i., normāla darbība (54. zīm.).
- Ar karstā ūdens temperatūras regulatoru ieregulēt “2.”, t.i., maks. apkures slodzi (55. zīm.).
- No tabulas 28. lappusē nolasīt maksimumam atbilstošo caurplūdi (l/min). Gāzes caurplūdi caur gāzes skaitītāju ieregulēt ar skrūvi 63. Griežot pa labi – vairāk gāzes, pakreisi - mazāk gāzes. Sašķidrīnātās gāzes iekārtām ieregulēšanas skrūvi 63 ieskrūvēt līdz atdurei.
- Ar karstā ūdens regulatoru iestatīt “1.”, t.i., min. apkures slodzi.
- No tabulas 28.lappusē nolasīt minimumam atbilstošo gāzes caurplūdi (l/min). Ieregulēt gāzes caurplūdi ar skrūvi 64. Sašķidrīnātās gāzes iekārtām skrūvi 64 ieskrūvēt līdz atdurei.
- Kontrolēt un vajadzības gadījumā koriģēt ieregulētās min. un maks. vērtības.
- Izslēgt gāzes iekārtu un noslēgt gāzes krānu.
- Noslēgskrūvi 7 atskrūvēt un pievienot U veida manometru pie mērīšanas īscaurules.
- Atvērt gāzes krānu un ieslēgt gāzes katlu.
- Nospieš servistaustiņu un turēt, kamēr displejā parādās “--“.
- Pēc atlaišanas displejā 5 sekundes parādās, piem., “4.6”, pēc tam “00.” vai “01.” un taustiņš mirgo.
- Griezt apkures turpgaitas temperatūras regulatoru, kamēr displejā parādās “2.0”, pēc 5 sekundēm parādās ieregulētais darba režīms “0.”, t.i., normāla darbība.
- Ar karstā ūdens temperatūras regulatoru ieregulēt “2.”, t.i., maks. apkures slodzi.
- Nepieciešamais pieslēgtais dabasgāzes plūsmas spiediens ir robežās no 18 līdz 25 mbar. Atšķirīgas pieslēgtās plūsmas spiediena gadījumā sk. sprauslu spiediena ieregulēšanas metodes.
- **Ar temperatūras regulatoru karstajam ūdenim atkal ieregulēt “0.”, t.i., normālu darbību.**
- **Nospieš servistaustiņu un turēt tik ilgi, kamēr parādās “[]”.**

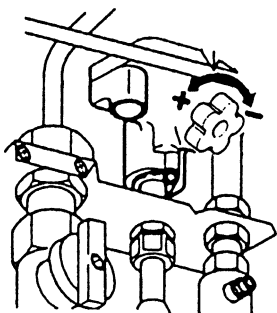
Normālais darba režīms tiek atkal saglabāts automātiskas atmiņā.

Taustiņš nodziest un displejā atkal parādās turpgaitas temperatūra.

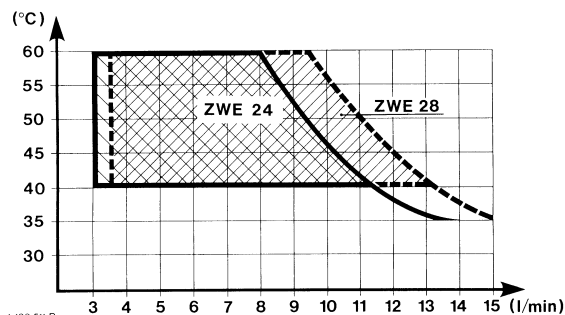
- Izslēgt gāzes iekārtu, noslēgt gāzes krānu, noņemt U veida manometru un cieši ieskrūvēt noslēgskrūvi 7.
- Veikt sprauslu spiediena kontroli. Sk. ieregulēšana pēc sprauslu spiediena metodes.
- Atgriezt apkures turpgaitas un karstā ūdens temperatūras regulatoru uz iepriekš ieregulētajām vērtībām.

8.10. Karstā ūdens caurplūdes palielināšana (ZWE)

Rūpnīcā siltā ūdens caurplūde iekārtai ZWE 24 ir noregulēta uz 8 l/min, iekārtai ZWE 28 - uz 9,5 l/min. Ar karstā ūdens caurplūdes regulatoru iekārtai ZWE 24 šo caurplūdi var palielināt maksimāli līdz 14 l/min, iekārtai ZWE 28 - līdz 15 l/min. Līdz ar to pazeminās izplūdes temperatūra.



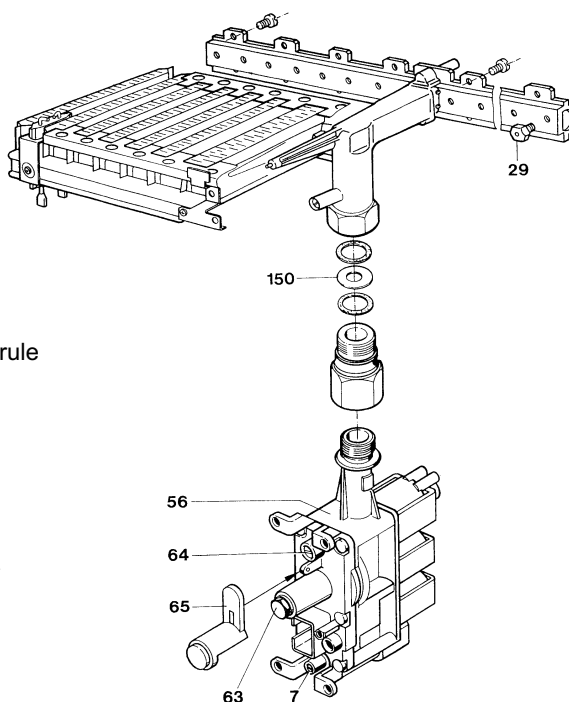
56. zīm.



57. zīm.

8.11. Pārbūve uz citu gāzes veidu iekārtai ZSE/ZWE 24-3...

- 29 Sprausla
- 56 Gāzes armatūra
- 63 Maks. ieregulēšanas skrūve
- 64 Min. ieregulēšanas skrūve
- 65 Apvalks
- 150 Drošējgredzens
- 7 Gāzes pievada spiediena mērīšanas tīcaurule



58. zīm.

Detalās pārbūvei

No gāzes veida	Uz gāzes veidu	Pārbūves komplekta pasūt. Nr.	Sprauslas (29) 18 gab. Indeks	Regulēšanas skrūve (64) Indeks
23	31 (30 mbar)	7 710 249 055	69	1,8
31	23	-	110	Bez indeksa

Gāzes regulēšana pēc pārbūves

No gāzes veida	Uz gāzes veidu	Ieregulēšanas darbi
23	31 (30 mbar)	Maks. ieregulēšana: Regulēšanas skrūvi (63) ieskrūvēt līdz atdurei. Min. ieregulēšana: Regulēšanas skrūvi (64) ieskrūvēt līdz atdurei.
31	23	Maks. ieregulēšana: Sāciet saskaņā ar nodaļu "Gāzes ieregulēšana". Min. ieregulēšana: Regulēšanas skrūvi (64) ieregulēt uz min. sprauslas spiedienu.

9. Apkope

**Apkopi drīkst veikt tikai specializēts uzņēmums.
Pirms jebkura apkopes darba atslēgt elektrisko tīklu
(drošinātājs, LS –slēdzis).**

Siltummainis

Pārbaudīt siltummaiņa tīrību.
Pirms siltummaiņa noņemšanas, noslēgt apkopes krānus.
Iztukšot iekārtu.
Pēc siltummaiņa noņemšanas, jānoņem temperatūras ierobežotāju (6), kā arī turpgaitas temperatūras sensoru (36).
Izskalot siltummaini ar spēcīgu ūdens strūklu.
Stipra piesārņojuma gadījumā siltummaini mazgāt karstā ūdenī, kuram pievienots mazgāšanas līdzeklis, iegremdējot to ūdenī ar plāksnītēm uz leju.
Maksimālais spiediens blīvuma pārbaudes laikā 4 bar.
Iebūvēt siltummaini, izmantojot jaunas blīves.
Iemontēt temperatūras ierobežotāju un temperatūras sensoru.

Deglis

Deglis ik gadu jāapskata un jāiztīra.
Pirms degļa tīrīšanas ar ūdeni, nomontēt aizdedzes elektrodus un kontrolektrodus un elektrodu galus notīrīt ar suku.
Degļa cauruli un gaisa iesūkšanas kanālu pie inžektora sprauslām notīrīt ar suku.
Gadījumā, ja deglis piesārņots ar taukiem, rūsu u.t.t., tas jāizjauc, jāiemērc ūdenī ar mazgāšanas līdzekļiem un rūpīgi jāizskalo.
Funkcionāli pārbaudīt visas drošības, regulēšanas un vadības ierīces.

Karstā ūdens padeve (ZWE)

Nomontēt karstā ūdens slēdzi. Iemontēt servisa komplektu (vadbukse, 0 –gredzens, membrānas šķīvis). 0 –gredzenu un membrānas šķīvja tapiņu ieziest ar UNISILKON L 641. Membrānu apmainīt.
Ja nevar vairs sasniegt vajadzīgo ūdens izplūdes temperatūru, tas norāda, ka iekārta ir jāattīra no katlakmens.
Izmantot elektrisko atkalģošanas sūkni un *Junkers* rekomendētos skalojamās līdzekļus.

Plastmasas detaļas nedrīkst nonākt saskarē ar šķīdinātājiem.
Sūkni pievieno pie siltummaiņa karstā ūdens pieslēgumiem.

Pārbaudīt izplešanās tvertni, vajadzības gadījumā ar gaisa sūkni papildīt līdz spiedienam apm. 1,1 bar.
Precīza pārbaude iespējama tikai tad, ja iekārta nav zem spiediena.

Ik pēc 3 gadiem jāmaina kontrolektrodi.

Rezerves daļas

Pieprasīt no rezerves daļu saraksta, norādot detaļu nosaukumus un numurus.

Apkopes smērvielas

Ūdens detaļām –UNISILKON L 641.
Gāzes detaļām:HfT 1 v 5.

10. Kļūmju kodu pārskats

Displejs	Īss apraksts	Norādījumi
A7	Karstā ūdens NTC sensorā ir pārrāvums vai īssavienojums.	Pārbaudīt karstā ūdens NTC sensoru un pieslēgkabeli un vajadzības gadījumā nomainīt.
AC	Nav signālu starp TA 211 E, t.i.RAM un elektronisko vadības plati.	Pārbaudīt kabeli.
b1	Elektroniskā vadības plate nepazīst kodēto spraudni.	Spraudni iespraust pareizi, vajadzības gadījumā nomainīt.
C1	Darba laikā nostrādā diferenciālais slēdzis, resp., pārāk mazi vent. apgriezieni.	Pārbaudīt diferenciālo slēdzi, ventilatoru un gaisa kanālu.
C4	Neatveras diferenciālā slēdža kontakts.	Pārbaudīt gaisa kanālu, ventilatoru, vadības ierīci un dūmvada garumu.
C6	Diferenciālā slēdža kontakts paliek atvērtā stāvoklī.	Pārbaudīt gaisa kanālu, ventilatoru, vadības ierīci un dūmvada garumu.
CC	TA 211 E āra temperatūras sensoram ir pārrāvums.	Pārbaudīt āra temperatūras sensoru un kabeli.
d1	Nav atbildes sprieguma signāla no LSM 4.	Pārbaudīt vadu savienojumu LSM 4 un dūmgāzu vārstu.
EO	Iekšēja kļūme elektroniskajā vadības platē.	Nomainīt plati.
E2	Turpgaitas NTC sensorā ir pārrāvums vai īssavienojums.	Pārbaudīt NTC un pieslēgkabeli un vajadzības gadījumā to nomainīt.
E9	STB (drošības t ⁰ ierobežotājs) ir atvienojis kontaktu.	Pārbaudīt sūkni, kā arī drošinātājus.
EA	Nav jonizācijas strāvas.	Vai gāzes krāns atvērts? Pārbaudīt pievienotās gāzes spiedienu, tīkla pieslēgumu, aizdedzes elektrodu ar kabeli, kā arī jonizācijas elektrodu ar kabeli.
F7	Nepareizs jonizācijas signāls.	Pārbaudīt jonizācijas elektrodu ar kabeli.
FA	Jonizācijas strāva paliek pēc iekārtas atslēgšanās.	Pārbaudīt gāzes armatūru un vadu savienojumu uz gāzes armatūru.

Detalizētus datus var pieprasīt klientu apkalpošanas dienestā.

11 Gāzes spiediena sprauslās ieregulēšanas vērtības (mbar)

		Dabagāze 23								Sašķidrinātā gāze
lekārta	Displ.	Jauda kW	Spiediens sprauslā (mbar)							
ZWE 24	30.	8,8	1,4	1,4	1,3	1,2	1,2	1,1	1,1	2,6
	35.	9,3	1,6	1,5	1,5	1,4	1,3	1,3	1,2	3,2
	45.	12,0	2,7	2,6	2,4	2,3	2,2	2,1	2,0	5,4
	55.	14,7	4,0	3,8	3,6	3,5	3,3	3,2	3,0	8,0
	65.	17,4	5,6	5,4	5,1	4,9	4,6	4,4	4,2	11,3
	75.	20,0	7,4	7,1	6,7	6,5	6,0	5,9	5,6	14,9
	85.	22,7	9,6	9,2	8,7	8,3	7,8	7,6	7,2	19,1
	95.	25,4	12,0	11,5	10,9	10,4	9,7	9,5	9,0	24,0
	99.	26,7	13,3	12,7	12,0	11,5	10,8	10,5	9,9	26,5
		Sprauslu ind.		110						
ZWE 28	30.	8,8	1,2	1,1	1,0	1,0	0,9	0,9	0,9	
	35.	10,9	1,8	1,7	1,6	1,5	1,4	1,4	1,3	
	45.	14,0	2,9	2,8	2,6	2,5	2,4	2,3	2,2	
	55.	17,1	4,4	4,2	3,9	3,8	3,5	3,4	3,3	
	65.	20,2	6,1	5,8	5,5	5,3	4,9	4,8	4,6	
	75.	23,3	8,1	7,8	7,3	7,0	6,6	6,4	6,1	
	85.	26,4	10,4	10,0	9,4	9,0	8,4	8,2	7,8	
	95.	29,5	13,0	12,4	11,7	11,3	10,5	10,3	9,7	
	99.	31,1	14,4	13,8	13,1	12,5	11,7	11,4	10,8	
		Sprauslu ind.		115						

WOBBE indeksa pārrēķins

kWh/m ³	13,49	13,84	14,19	14,54	14,89	15,24	15,58	22,56	25,59
KJ/m ³	48,57	49,82	51,09	52,34	53,59	54,85	56,10	81,22	92,11
kcal/m ³	11600	11900	12200	12500	12800	13100	13400	19400	22000

12 Gāzes caurplūdes vērtības (l/min)

		Dabasgāze									
		H ₀ (kW/m ³) H _{uB} (kWh/m ³)	9,3 7,9	9,8 8,3	10,2 8,7	10,7 9,1	11,2 9,5	11,6 9,9	12,1 10,3	12,6 10,7	13,0 11,1
lekārta	Displ.	Jauda kW	Gāzes caurplūde (l/min)								
ZWE 24	30.	8,8	19	18	17	16	15	15	14	14	13
	35.	9,3	20	19	18	17	16	16	15	15	14
	45.	12,0	25	24	23	22	21	20	19	19	18
	55.	14,7	31	30	28	27	26	25	24	23	22
	65.	17,4	37	35	33	32	30	30	28	27	26
	75.	20,2	42	40	38	37	35	34	32	31	30
	85.	22,7	48	46	44	42	40	38	37	35	34
	95.	25,4	53	51	49	47	45	43	41	40	38
99.	26,7	56	54	51	49	47	45	43	42	40	
ZWE 28	30.	8,8	19	18	17	16	16	15	14	14	13
	35.	10,9	23	22	21	20	19	18	18	17	16
	45.	14,0	30	28	27	26	25	24	23	22	21
	55.	17,1	36	34	33	31	30	29	28	27	26
	65.	20,2	43	41	39	37	36	34	33	32	30
	75.	23,3	50	47	45	43	41	40	38	36	35
	85.	26,4	56	53	51	48	46	45	43	41	40
	95.	29,5	62	59	57	54	52	50	48	46	44
99.	31,1	66	63	60	57	55	52	50	49	47	

13 Siltumvienību pārrēķins

kWh/m ³	H ₀ =	9,30	9,77	10,23	10,70	11,16	11,63	12,10	12,56	13,03
kWh/m ³	H _{uB} =	7,91	8,32	8,72	9,13	9,54	9,89	10,29	10,70	11,05
MJ/m ³	H ₀ =	33,49	35,17	36,84	38,52	40,19	41,87	43,54	45,22	46,89
MJ/m ³	H _{uB} =	28,47	29,94	31,40	32,87	34,33	35,59	37,05	38,52	39,77
kcal/m ³	H ₀ =	8000	8400	8800	9200	9600	10000	10400	10800	11200